

# THULE®

SWEDEN

- GB** Fitting instructions
- D** Montageanleitung
- F** Instructions de montage
- NL** Montage-instructies
- I** Istruzioni per il montaggio
- E** Instrucciones de montaje
- PT** Instruções de Montagem
- S** Monteringsanvisning
- FIN** Asennusohje
- EST** Paigaldusjuhend
- LAT** Stiprināšanas instrukcija
- LIT** Pritvirtinimo instrukcijos
- PL** Instrukcja montażu
- RU** Инструкции по установке
- CZ** Návod na montáž
- SK** Návod na montáž
- SLO** Navodila za pritrjevanje
- HR** Uputa za sastavljanje
- HU** A felszerelés módja
- GR** Οδηγίες συναρμολόγησης
- TR** Montaj talimatları
- 中文 安装说明
- 日本語 取扱(取付)説明書
- 한국어 장착 지침
- ไทย คำแนะนำการติดตั้ง

- HYUNDAI Avante, 4-dr Sedan, 00-02, 03-06*
- HYUNDAI Avante, 5-dr Hatchback, 00-02, 03-06*
- HYUNDAI Elantra, 4-dr Sedan, 00-02, 03-06*
- HYUNDAI Elantra, 5-dr Hatchback, 00-02, 03-06*
- HYUNDAI Lantra, 4-dr Sedan, 00-02, 03-06*
- HYUNDAI Lantra, 5-dr Hatchback, 00-02, 03-06*

## RAPID SYSTEM

### Kit 1221



# Follow me...

# THULE®

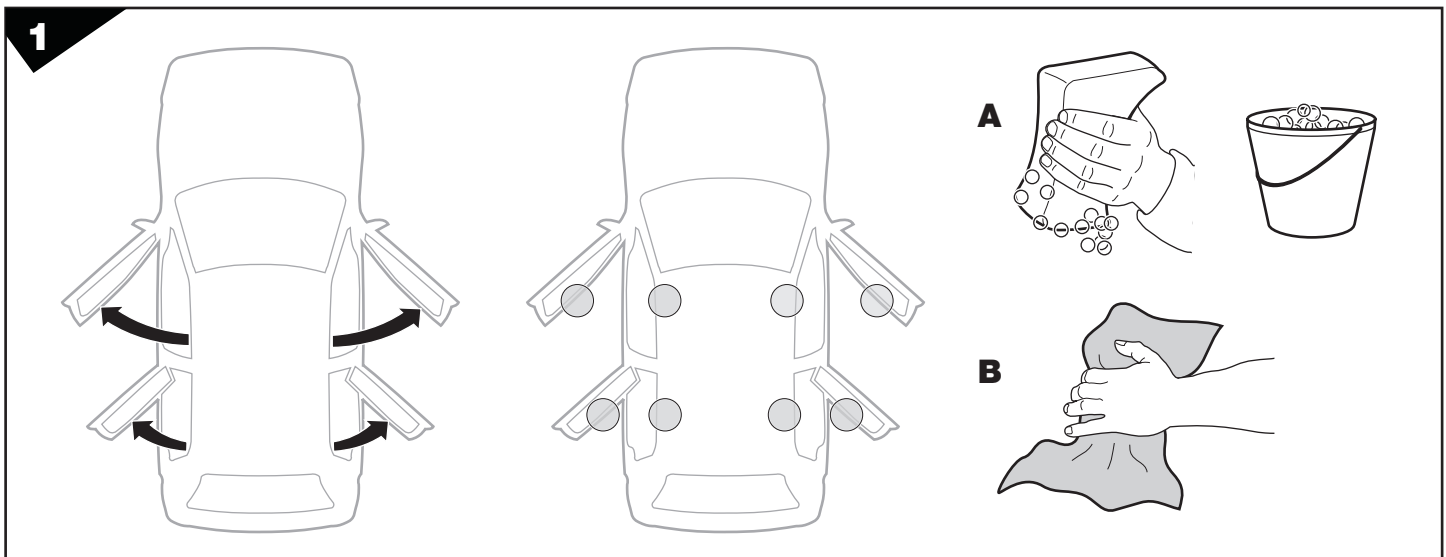
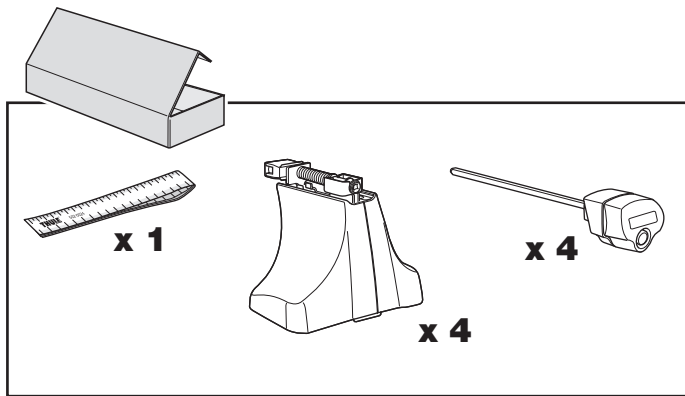
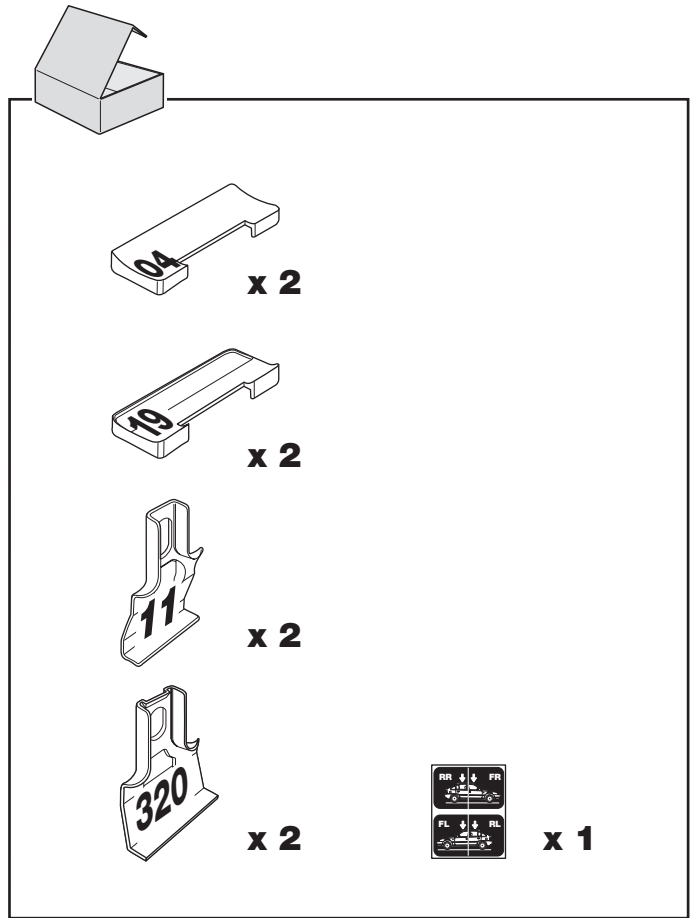
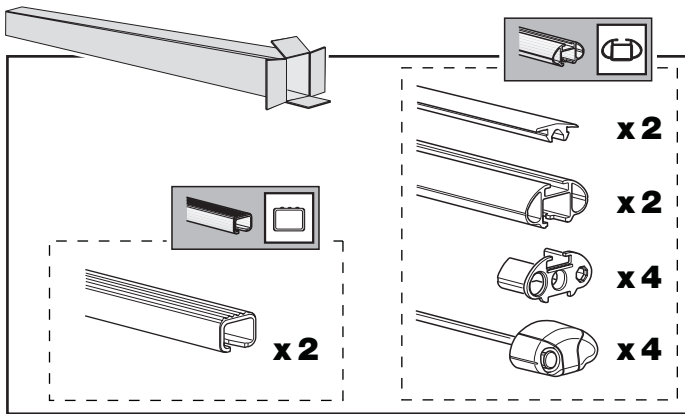
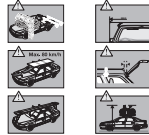
SWEDEN

Box 69, 330 33 Hillerstorp, SWEDEN  
www.thule.com

712•3DF/8F/501-1221-04

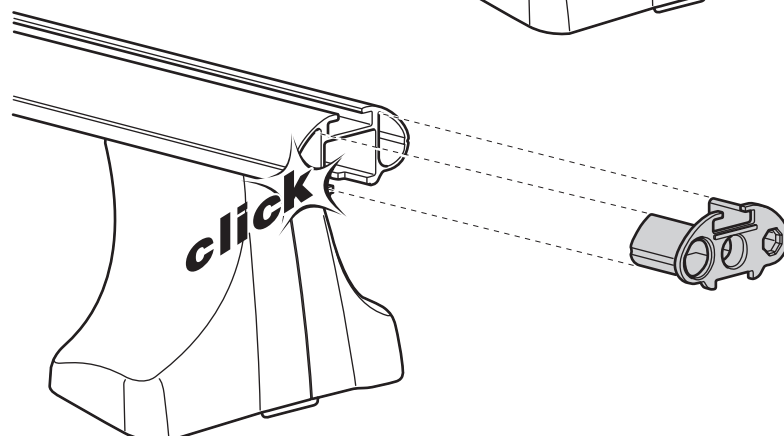
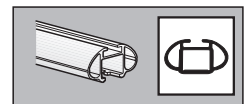
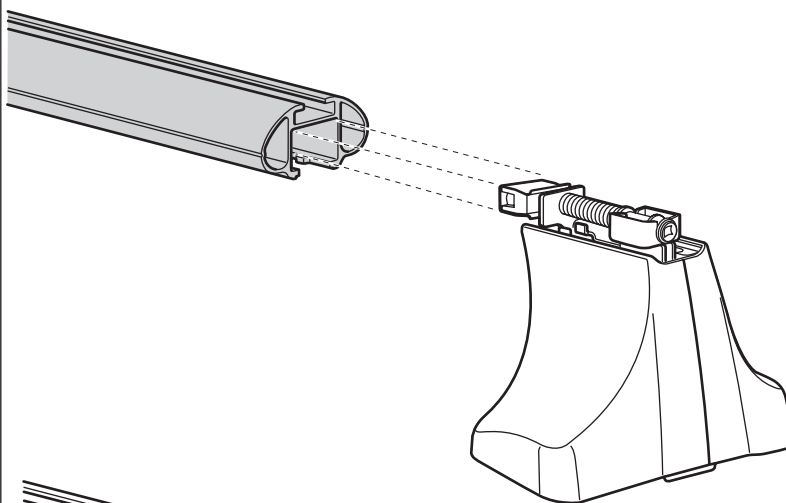
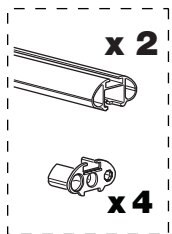
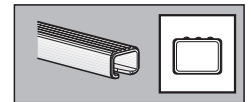
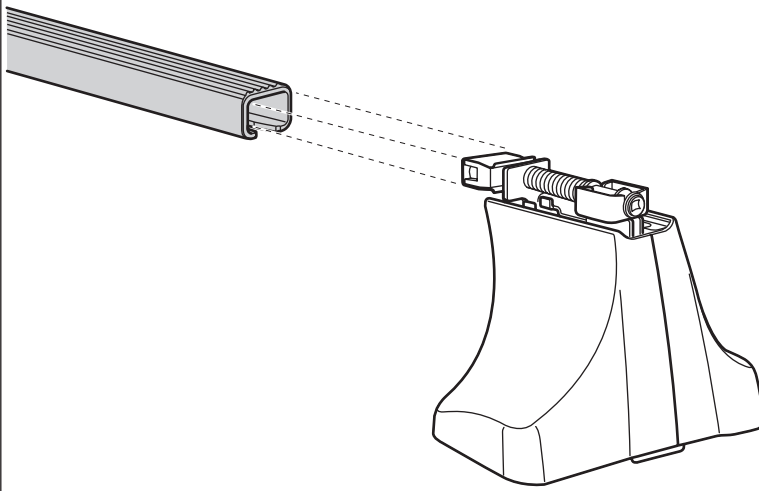
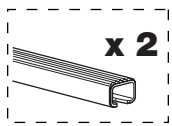
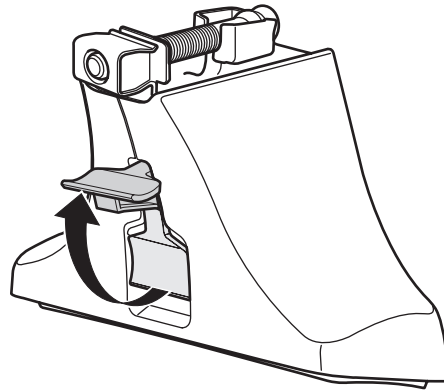
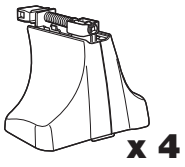
**THULE**

**GB** Security regulations  
**D** Sicherheits-Vorschriften  
**F** Instructions importantes  
**NL** Veiligheidsvoorschriften  
**I** Norme di sicurezza  
**E** Reglas de seguridad  
**PT** Normas de segurança  
**S** Säkerhetsföreskrifter  
**FIN** Turvallisuusohjeet  
**EST** Ohutusjuhised  
**LAT** Drošības noteikumi  
**LIT** Saugumo taisyklės  
**PL** Wykazanie bezpieczeństwa  
**RU** Инструкции по безопасности  
**CZ** Pokyny na montáž  
**SK** Bezpečnostné predpisy  
**SLC** Varnostni predpisi  
**HR** Pravila sigurnosti  
**HU** Biztonsági előírások  
**GR** Κανονισμοί Ασφαλείας  
**TR** Güvenlik kuralları  
**CH** 安全指示  
**JP** 安全指示  
**TH** 安全指示  
**RU** 安全指示

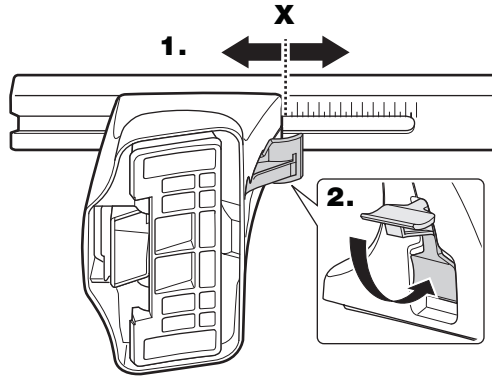
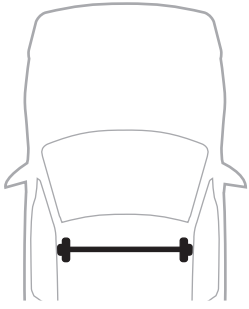


501-1221-04

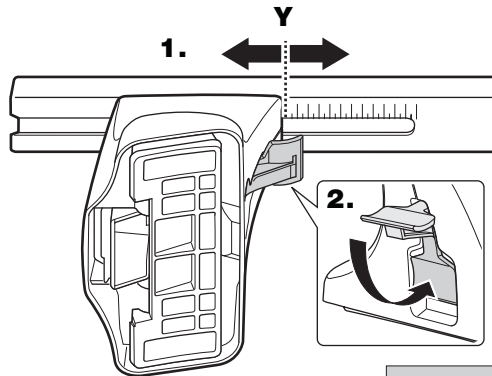
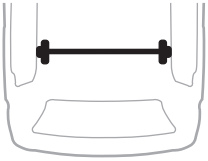
2



3

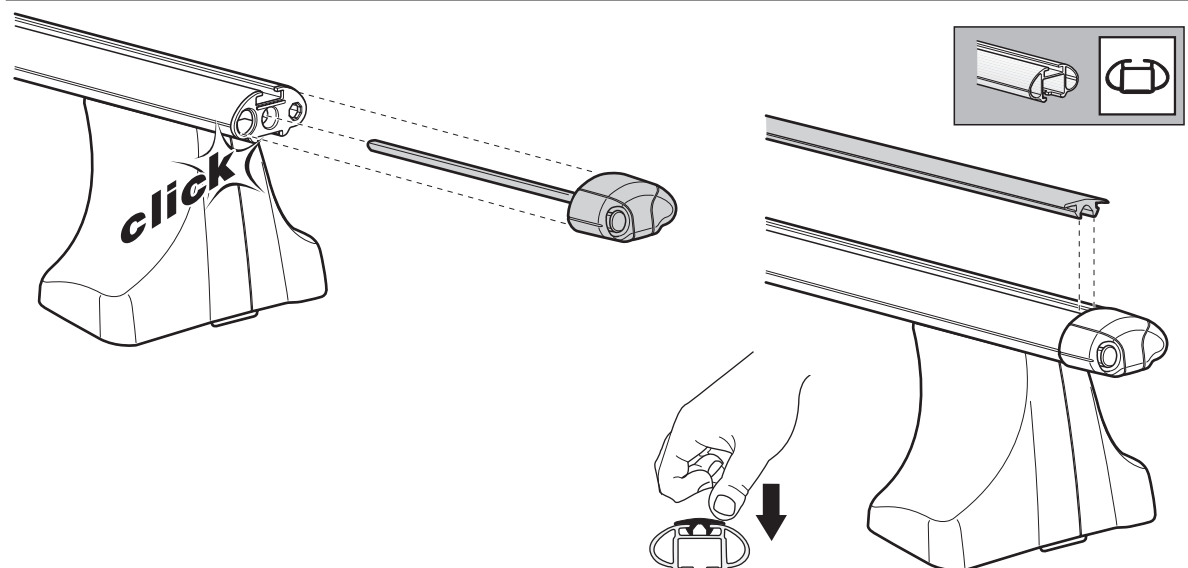
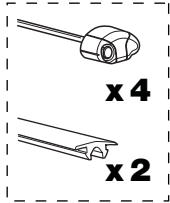
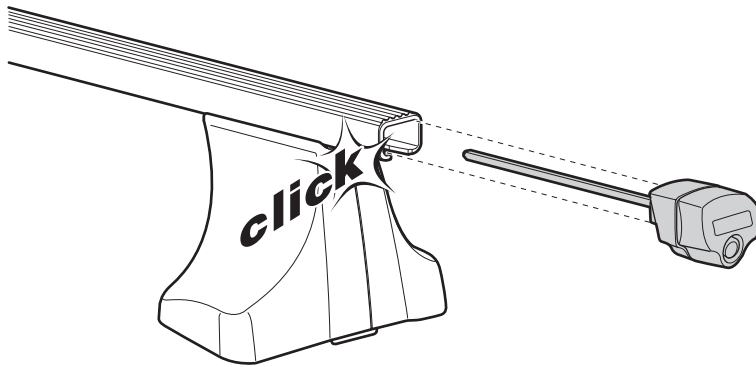
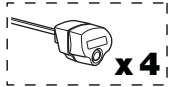


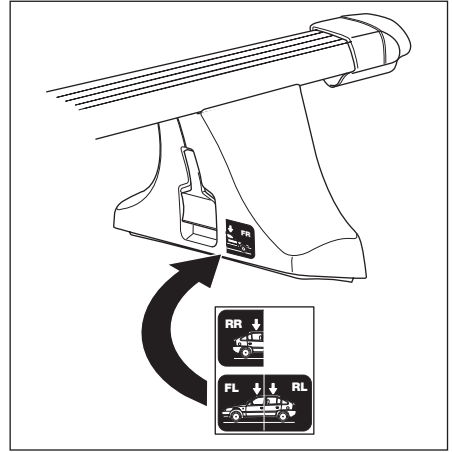
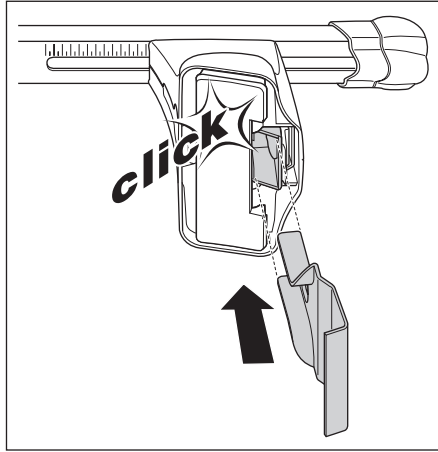
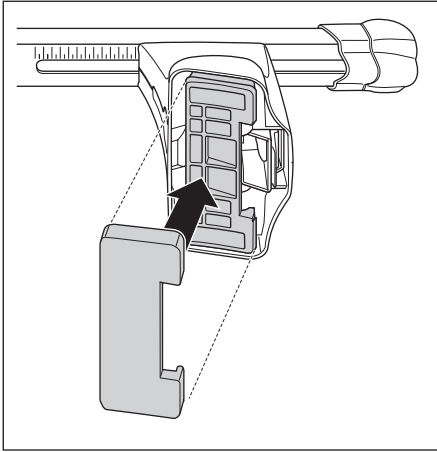
	<b>X</b>
HYUNDAI Avante/Elantra/Lantra, 4-dr Sedan, 00-02, 03-06	33,5
HYUNDAI Avante/Elantra/Lantra, 5-dr Hatchback, 00-02, 03-06	33,5



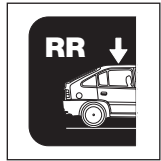
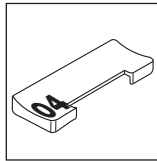
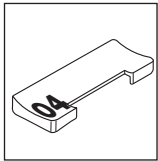
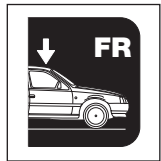
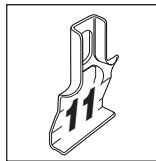
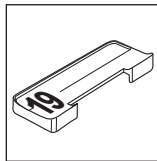
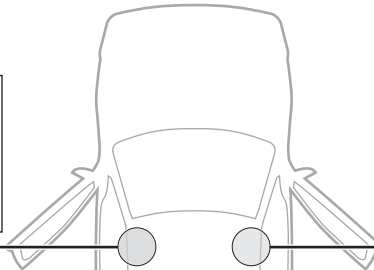
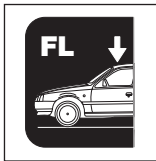
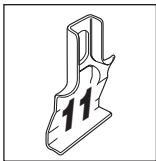
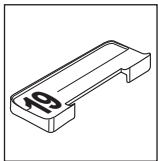
	<b>Y</b>
HYUNDAI Avante/Elantra/Lantra, 4-dr Sedan, 00-02, 03-06	34,5
HYUNDAI Avante/Elantra/Lantra, 5-dr Hatchback, 00-02, 03-06	35

4



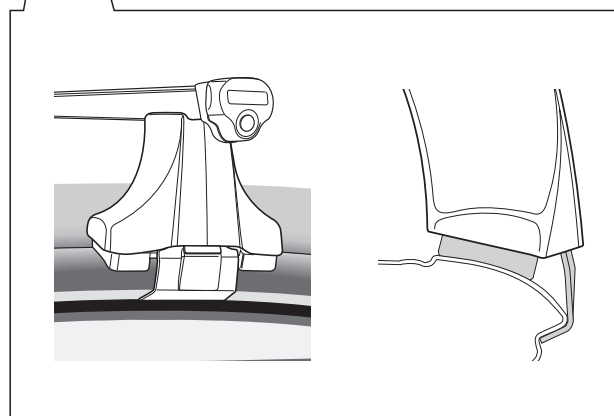
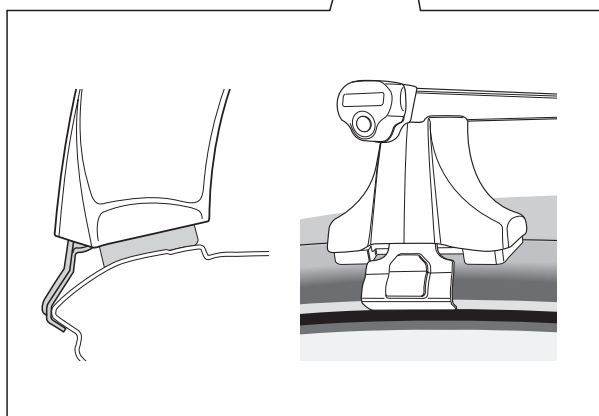
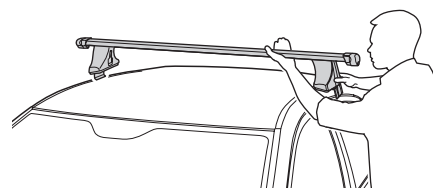
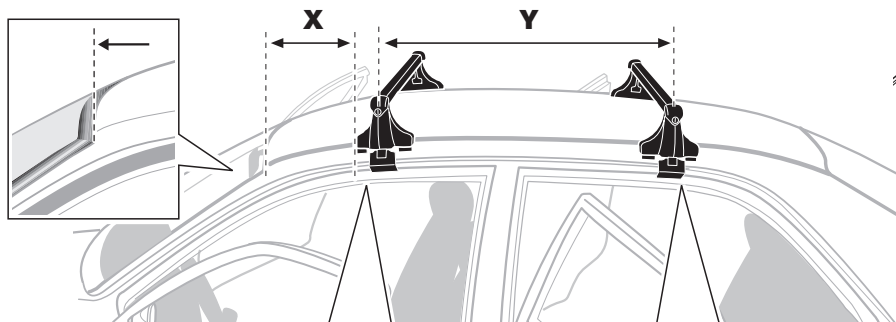


- HYUNDAI Avante, 4-dr Sedan, 00-02, 03-06
- HYUNDAI Avante, 5-dr Hatchback, 00-02, 03-06
- HYUNDAI Elantra, 4-dr Sedan, 00-02, 03-06
- HYUNDAI Elantra, 5-dr Hatchback, 00-02, 03-06
- HYUNDAI Lantra, 4-dr Sedan, 00-02, 03-06
- HYUNDAI Lantra, 5-dr Hatchback, 00-02, 03-06



6

Vehicle	X (mm)	Y (mm)
HYUNDAI Avante/Elantra/Lantra, 4-dr Sedan, 00-02, 03-06	200	650
HYUNDAI Avante/Elantra/Lantra, 5-dr Hatchback, 00-02, 03-06	200	700



7

**GB** Tighten alternately

**D** Die Schrauben abwechselnd anziehen

**F** Serrer alternativement chaque côté

**NL** Afwisselend aan de linker- en de rechterkant aandraaien

**I** Serrare alternativamente

**E** Alternare il serraggio delle viti

**PT** Aperte alternadamente

**S** Dra åt växelvis

**FIN** Kierrä vuorotellen

**EST** Pinguldage vaheldumisi

**LAT** Pievelciet pamišus

**LIT** Užsukinėkite pakaitomis

**PL** Śruby dokręcaj naprzemiennie

**RU** Затягивайте попеременно

**CZ** Pokrčteřta багаžníka dokrčcaj dokrčcaj naprzemiennie.

**SK** Dořahujte striedavo

**SLO** Privijajte izmenično.

**HR** Naizmjenično zategnite

**HU** Egymástól függetlenül szorítandó

**GR** Σφίγγετε εναλλάξ

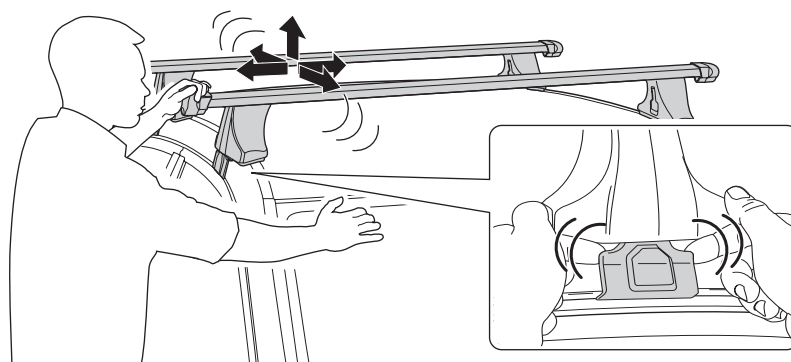
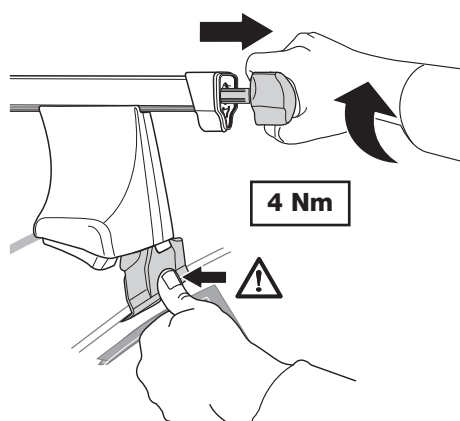
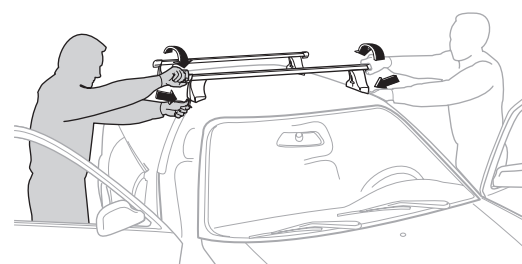
**TR** Dönüşümlü sıkın

**中文** 交替拧紧

**한국어** 번갈아 가며 조이십시오.

**日本語** 交互に締め付けてください。

**ไทย** ขันในแบบสลับ



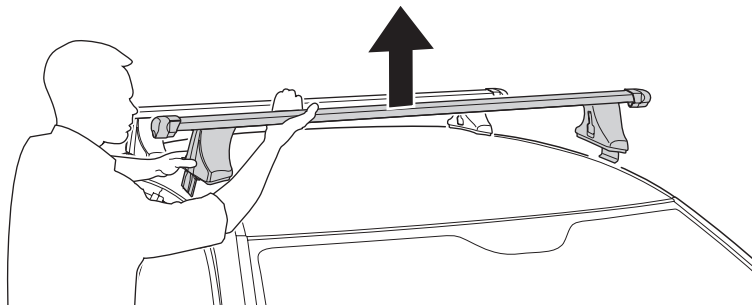
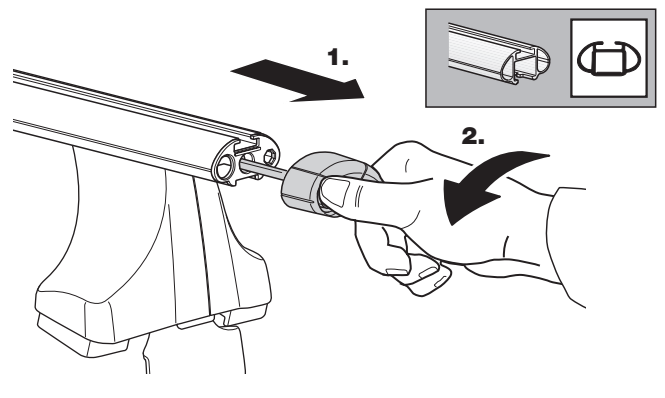
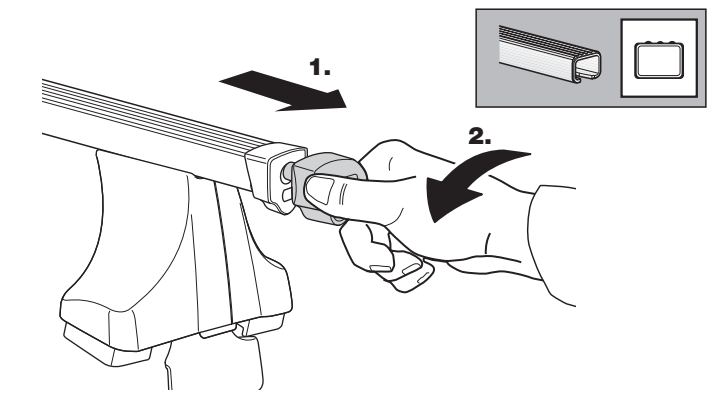
**GB** Removal  
**D** Demontieren  
**F** Démontage  
**NL** Demontage  
**I** Rimozione

**E** Desmontaje  
**PT** Remoção  
**S** Demontering  
**FIN** Irrotus  
**EST** Eemaldamine

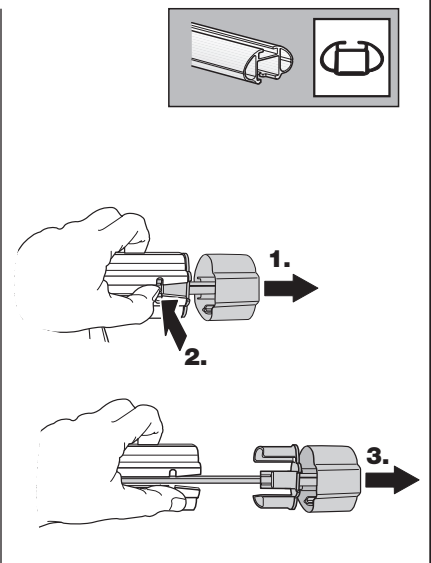
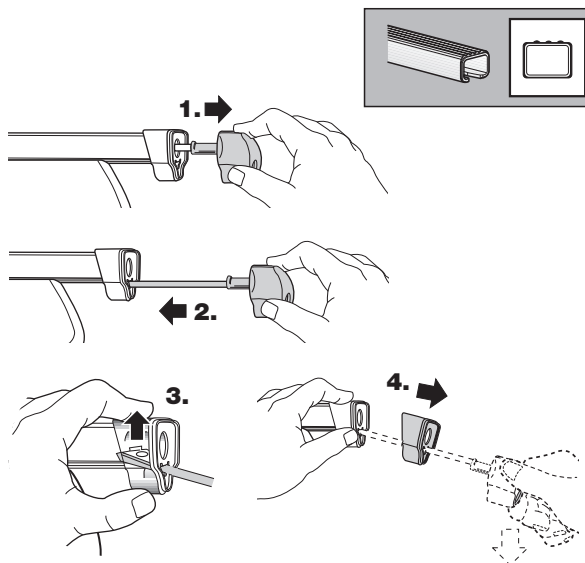
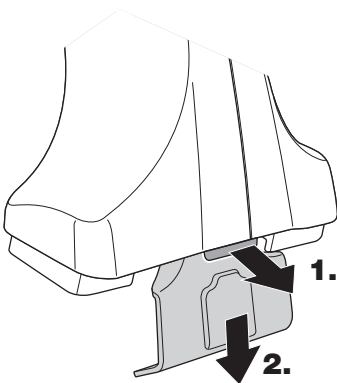
**LAT** Noņemšana  
**LIT** Nuėmimas  
**PL** Wymontowywanie  
**RU** СНЯТИЕ  
**CZ** Odmontování

**SK** Demontáž  
**SLO** Odstranjevanje  
**HR** Uklanjanje  
**HU** Leszerelés  
**GR** Αφαίρεση

**TR** Sökme  
 中文 拆除  
 日本語 取り外し  
 한국어 분리  
 ไทย การถอด



**Fit Tips!**



**THULE**  
**ONE**  
**KEY**  
**SYSTEM**

