



411122

MONTERINGSANVISNING
ASENNUSOHJE
FITTING INSTRUCTIONS
MONTAGEANLEITUNG



230V/600W

NO Finn ditt kjøretøy i tabellen i denne monteringsanvisning. Om montering på ditt kjøretøy krever eget monteringssett, kan monteringen være beskrevet i egen anvisning som medfølger monteringssettet.

⚠ Dersom ditt kjøretøy ikke står oppført i tabellen, scan QR-koden for oppdatert anvisning, eller se "Finn din motorvarmer" på www.defa.com. Anvisninger for øvrige DEFA produkter må også gjennomleses nøye.

⚠ Montering av motorvarmer på kjøretøy eller motorer som IKKE står listet i tabell i motorvarmerens monteringsanvisning, gjøres på eget ansvar og dekkes ikke av garanti.

⚠ Varmeren må ikke kobles til strøm før rett type kjølevæske er påfylt og kjølesystemet er luftet i henhold til bilprodusentens anbefalinger. DEFA's apparatinntak må anskaffes separat eller som en del av DEFA WarmUp. Motorvarmeren må bare tilkobles jordet stikkontakt. Kontrollér at det er jordingsforbindelse fra det jordete vegguttaket og helt fram til motorvarmerens kapsling, og at karosseriet er forbundet med beskyttelsesjordingen.

⚠ DEFA fraskriver seg ethvert erstatningsansvar der modifikasjoner er utført, uoriginale deler er benyttet eller motorvarmeren ikke er montert i henhold til anvisningen. Reklamasjonsrett i henhold til kjøpsloven. Ta vare på kvitteringen.

⚠ Produkter som monteres i kjøretøyets motorrom skal være montert av et autorisert verksted.

⚠ Motorvarmer skal kun tilkobles original DEFA forlengerledning eller PlugIn kontakt på inntaksledning. Spenning Av og På skal enten skje via WarmUp styringsenhet eller manuelt ved bruk av tilkoblingsledning.

⚠ Ved tilkobling av tilkoblingsledning skal alltid MiniPlug kobles først til bilen før man til slutt kobler schuko til godkjent kontaktpunkt i fastnett.

⚠ DEFA motorvarmere er dimensjonert for "normal bruk". Normalbruk definerer vi som: 3 tilkoblinger x 3 timer pr. døgn basert på 150 bruksdager pr. år (ca 5 måneder pr. år).

⚠ Dersom motorvarmer benyttes i utrykningskjøretøy, nødstrømsaggregater e.l. hvor motorvarmer er kontinuerlig tilkoblet eller når kjøretøy ikke er i bruk, må følgende årlig service utføres:

- Kontroller motorvarmerens funksjon og eventuelt bytt varmer om den er defekt (Dekkes ikke av garanti).

⚠ Bruk av motorvarmer i pulsstyrte garasjeanlegg hvor varmeren kobles av og på x antall ganger i timen vil redusere motorvarmerens levetid dramatisk. Bruk av motorvarmer i slike anlegg anbefales ikke og dekkes ikke av produktgarantien.

⚠ Kun DEFA tilkoblingsledning må benyttes til DEFA WarmUp systemet.

Tapp av kjølevæsken. Demontér den angitte frostpluggen i henhold til tabellen.

⚠ Rengjør frostplugghullet godt.

Montér varmeren. Kontakten på varmeren skal peke i angitt klokkeretning i henhold til tabellen. Slå varmeren rett inn i frostplugghullet. Påse at det alltid er klaring mellom varmerens stoppkant (1) og motorblokken. Forurenset eller gammel kjølevæske må byttes.

SE Hitta ditt fordon i tabellen i denna monteringsanvisning.

Om montering på ditt fordon kræver en monteringssett, kan monteringen vara beskriven i egen anvisning som medföljer monteringssettsen.

⚠ Om ditt fordon inte finns med i tabellen, skanna QR-koden för en uppdaterad anvisning eller se «Hitta din motorvärmare» på www.defa.com. Anvisningar för övriga DEFA produkter skall också läsas igenom noggrant.

⚠ Montering av motorvärmare på fordon eller motorer som INTE finns listade i tabell i motorvärmarens monteringsanvisning, göres på eget ansvar och täcks inte av garantin.

⚠ Värmaren får inte anslutas till 230V innan kylarvätska är påfylld och kylsystemet är luftat enligt biltillverkarens anvisningar. DEFAs anslutningssett köps separat eller som en del av DEFA WarmUp. Motorvärmaren får endast anslutas till jordat uttag. Kontrollera att det finns jordkontakt mellan uttaget och värmarens hölje, och att även bilens kaross är jordad.

⚠ DEFA fränskriver sig allt ersättningsansvar där produkten blivit modifierad och/eller motorvärmaren inte är monterad enligt monteringsanvisningen.

Reklamationsrätt enligt konsumentköplagen mot uppvisande av kvitto.

⚠ Produkter som monteras i fordonets motorrum skall vara monterade av en auktoriserad verkstad.

⚠ Motorvärmare skall endast anslutas till original DEFA skarvkabel eller PlugIn kontakt på intagskabel. Spänning Av och På skall endast ske via WarmUp styringsenhet eller manuellt vid bruk av MiniPlug anslutningskabel.

⚠ Vid inkoppling av MiniPlug anslutningskabel skall alltid MiniPlug kopplas först till bilen innan man kopplar schuko till godkänd kontaktpunkt i det fasta nätet.

⚠ DEFA motorvärmare är dimensionerade för "normalt bruk". Normalt bruk definierar vi som: 3 inkopplingar x 3 timmar per dygn baserat på 150 användardagar per år (ca 5 månader per år).

⚠ Om motorvärmaren används i utrykningsfordon, nødstrømsaggregat eller liknande där motorvärmaren är kontinuerligt ansluten eller när fordonet inte är i bruk, skall följande årlig service utföras:

- Kontrollera motorvärmarens funktion och eventuellt byt värmaren om den är defekt (Täcks inte av garantin).

⚠ Användande av motorvärmaren i pulsstyrt uttag där värmaren kopplas av och på x antal gånger i timmen, reducerar motorvärmarens livstid dramatisk. Användande av motorvärmaren i sådana uttag rekommenderas inte och täcks inte av produktgarantien.

⚠ Endast DEFA original anslutningskabel får användas till DEFA WarmUp systemet.

Tappa ur kylarvätskan. Demontera den angivna frostpluggen som monteringsanvisningen anger.

⚠ Rengör frostplugghålet noga.

Montera värmaren så kontakten pekar mot angivet klockslag enligt tabellen. Slå fast värmaren se till att den sitter rakt i hålet. Det skall alltid finnas ett mellanrum mellan värmarens stoppkant (1) och blockets vägg när värmaren är färdigmonterad. Förorenad eller gammal kylarvätska skall bytas.

- F** Etsi ajoneuvosi tämän asennusohjeen taulukosta. Jos lämmittimen lisäksi asennukseen tarvitaan asennussarja, asennusohje lämmittimen asennukseen on asennussarjan mukana.
- ⚠ Jos ajoneuvosi ei ole mainittuna taulukossa, skannaa QR-koodi niin saat päivitetyn ohjeen, tai katso www.defa.com sivuilta «etsi oikea lämmitin autoosi». Myös muiden DEFA tuotteiden ohjeet on luettava huolella.
- ⚠ Jos moottorinlämmitin asennetaan ajoneuvoon tai moottoriin joka ei ole moottorinlämmittimen asennusohjeen taulukossa mainittu, asennus tapahtuu omalla vastuulla eikä tuotteen takuu korvaa mahdollisia vaurioita.

- ⚠ Lämmittimeen EI saa kytkeä virtaa ennen kuin jäähdytysjärjestelmä on täytetty hyväksytyllä pakkasnestellä, ja ilmattu autonvalmistajan ohjeiden mukaan. Moottorinlämmittimen kojepistorasia on aina hankittava yhdessä lämmitinelementin kanssa ellei sitä ennestään ole. Moottorinlämmittimen saa kytkeä vain maadoitettuun pistorasiaan. Maadoitusyhteyden on oltava yhtäjaksoinen maadoitetusta seinäpistoraisasta moottorinlämmittimen runkoon, ja suojamaadoitus on oltava yhteydessä ajoneuvon runkoon.
- ⚠ DEFA hylkää korvausvaatimuksen jos lämmitimen muotoa on muutettu ja/tai lämmitintä ei ole asennettu asennusohjeen mukaisesti. VALITUKSET: Takuuehtojen mukaisesti. Säilytä kuitti.
- ⚠ Ajoneuvon moottoritilaan asennettavat tuotteet tulee olla valtuutetun asentamon asentamat.
- ⚠ Moottorinlämmittimen saa kytkeä vain DEFAn valmistamiin panssarikaapeleihin. Lämmityksen päällekytkentään tulee käyttää DEFAn verkkoliitäntäjohtoa.
- ⚠ Verkkoliitäntäjohto on ensin kytkettävä ajoneuvon kojepistorasiaan ja sen jälkeen maadoitettuun sähköpistorasiaan.
- ⚠ DEFA moottorinlämmittimet on tarkoitettu «normaalikäyttöön», joka tarkoittaa 2-3 tunnin lämmitysajoja 3 kertaa vuorokaudessa n. 150 päivää vuodessa.
- ⚠ Jos moottorinlämmitintä käytetään esim. varavirta-aggregaateissa tai pelastusajoneuvoissa, joissa virta on aina kytkettynä kun ajoneuvoa ei käytetä, on lämmittimen toiminta tarkistettava vuosittain. Lämmittimen tuotetakuu ei korvaa tällaisessa käytössä vaurioituneita lämmitimiä
- ⚠ Jos lämmitin on kytketty pistorasiaan jossa on jaksottainen virransyöttö, eli virta kytketty päälle ja pois useita kertoja tunnin aikana, tämä lyhentää lämmitimen elinikää. Lämmittimen tuotetakuu ei korvaa tällaisessa käytössä vaurioituneita lämmitimiä.
- ⚠ DEFA WarmUp-järjestelmän kytkentään saa käyttää vain DEFAn alkuperäisiä kytkentätarvikkeita.

Laske jäähdytysneste pois. Irrota ohjeenmukainen pakkastulppa, taulukon mukaan.

⚠ Puhdista pakkastulpan reikä hyvin.

Asenna lämmitin paikalleen. Lämmittimen pistokkeen tulee osoittaa taulukon kello-osoittimen suuntaan. Lyö lämmitin paikalleen suoraan asentoon reikään nähden. Lämmittimen rajoitinkauluksen (1) ja moottorilohkon väliin tulee jäädä pieni rako. Likainen / vanha pakkasneste on vaihdettava uuteen.

- GB** Find your vehicle in the table in this installation guide. If mounting on your vehicle requires separate mounting kit, mounting is described in instructions supplied with the mounting kit.

- ⚠ If your vehicle is not listed in the table, scan the QR code for updated instructions, or see 'Find your heater' on www.defa.com. Instructions for other DEFA products must also be read carefully.
- ⚠ Mounting of engine heater on vehicles or engines that are NOT listed in the table in the engine heater installation instructions, is done at your own risk and is not covered by warranty.
- ⚠ Do not connect the heater electrically until the correct type of coolant is refilled, and the system is bled according to the car manufacturer's specifications. DEFA's power inlet cable must be acquired separately or as a component in the DEFA WarmUp system. Only connect the heater to an earthed mains socket. Check for earth connection between the mains socket, the heater's body and chassis.
- ⚠ DEFA denies liability for any damage related to the use of unoriginal hoses, fitting which is not according to instructions or other modifications. Claims according to national consumer laws. Please retain your receipt.
- ⚠ Products installed in the vehicle's engine compartment shall be installed by an authorized workshop.
- ⚠ Engine heaters must only be connected to the original DEFA extension cable or PlugIn contact on the inlet cable. Power Off and On will either be via WarmUp control unit or manually using a connection cable.
- ⚠ When connecting the connection cable, always connect the MiniPlug to the car first and then connect schuko to an approved contact point in the fixed network.
- ⚠ DEFA engine heaters are dimensioned for "normal usage". DEFA defines "normal usage" as; 3 connections for 3 hours pr. 24 hours, based upon 150 users days a year (5 months a year).
- ⚠ If engine heaters are installed in professional vehicles or engines, like emergency response vehicle or emergency power supplies, where the engine heater is connected 24/7, a yearly function control is claimable:
- Check the engine heater function and possibly replace heater if it is defective (Not covered by warranty).
- ⚠ Many apartment building car parking areas are using interval power timers turning the power On and Off several times per hour. Using DEFA engine heater in suchlike parking facilities will not be considered as "Normal use" and claims will be declined.
- ⚠ Only DEFA connection cable must be used for the DEFA WarmUp system.

Drain off the coolant. Remove the indicated frost plug according to the table.

⚠ Thoroughly clean the frost plug hole.

Fit the heater. Position the connector in the clock direction indicated in the table. Tap the heater straight into the frost plug hole. Make sure there is clearance all the way between the shoulder of the heater and the engine block (1). Contaminated or old coolant must be renewed.

- DE** Finden Sie Ihr Fahrzeug in der Tabelle dieser Montageanleitung. Ist ein zusätzliches Montage Set erforderlich, kann die entsprechende Montageanleitung im Set enthalten sein.
- ⚠ Falls ihr Fahrzeug nicht in der Tabelle aufgeführt ist, den QR-Kode zur aktualisierten Anleitung scannen oder unter „den passenden Motorwärmer finden“ auf www.defa.com nachsehen. Die Anweisungen für weitere Defa Produkte ebenso genau durchlesen.
- ⚠ Die montage eines Motorwärmers in ein Fahrzeug welches nicht in der Tabelle der Montageanweisung aufgeführt ist, geschieht auf eigene Verantwortung. Garantieansprüche können in diesem Fall nicht berücksichtigt werden.

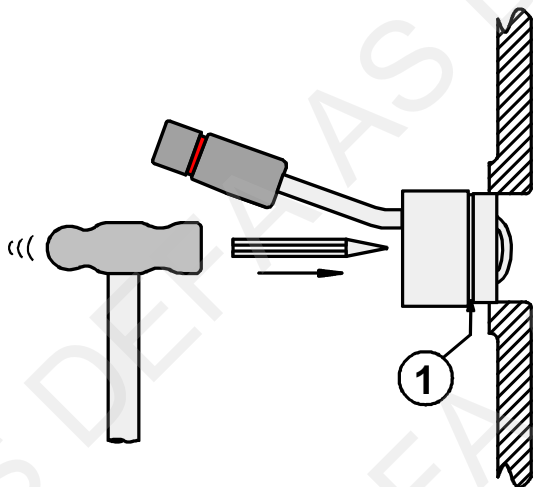
- ⚠ Der Wärmer darf nicht betrieben werden bevor das Kühlsystem gemäß den Anweisungen des Fahrzeugstellers befüllt und entlüftet wurde. DEFA's Anschlusskontakt muss zusätzlich gekauft werden oder als ein Bestandteil des WarmUp. Den Motorvorwärmer nur an einer geerdeten Steckdose (Wandanschluss) anschließen. Kontrollieren, daß die Erdungsverbindung zwischen dem geerdeten Wandanschluss bis zum Gehäuse des Motorwärmers besteht.
- ⚠ Bei Schäden, die auf Veränderungen an der Motorheizung oder auf unsachgemäße Montage zurückzuführen sind, lehnt DEFA jeglichen Garantieanspruch ab. Es gelten die gesetzlichen Gewährleistungsbestimmungen. Quittung aufbewahren.
- ⚠ Produkte, die im Motorraum installiert werden, sollten von einer autorisierten Werkstatt montiert werden.
- ⚠ Motorwärmer sollten nur an original Defa Verlängerungen oder am PlugIn Kontakt der Anschlussleitung angeschlossen werden. Spannung Ein/Aus sollte entweder durch eine WarmUp Steuereinheit oder manuell durch Gebrauch der Anschlussleitung geschehen
- ⚠ Beim Anschliessen des Zuleitungskabels immer zuerst den MiniPlug am Fahrzeug und dann den Schukokontakt an einer zugelassenen Steckdose am Stromnetz anschliessen.
- ⚠ DEFA Motorwärmer sind für den «Normalgebrauch» ausgelegt. Normalgebrauch ist folgendermassen definiert: 3x3 Std. täglich, ca.150 Tage jährlich (ca. 5 Monate).
Falls der Wärmer in einem Einsatzfahrzeug, Notstromaggregat o.ä. verwendet wird, wo der Wärmer kontinuierlich angeschlossen ist oder wenn das Fahrzeug nicht in Gebrauch ist, muss folgender, jährlicher Service durchgeführt werden:
- den Wärmer auf Funktion prüfen und bei Defekt austauschen (wird nicht durch Garantie abgedeckt)
- ⚠ Die Verwendung von Motorwärmern an zeitgesteuerten Steckdosen mit hoher Schaltfrequenz (x Schaltvorgänge pro Std.) reduziert die Lebensdauer des Heizelementes drastisch. Defekte auf Grund dieser Betriebsbedingungen werden nicht durch die Garantie abgedeckt.
- ⚠ Es dürfen nur DEFA Anschlussleitungen für das DEFA WarmUp System verwendet werden.

Das Kühlwasser ablassen. Den in der Tabelle angegebenen Verschlussdeckel des entspr. Kernloches entfernen.

⚠ Das Kernloch sorgfältig reinigen.

Den Wärmer mit dem Anschlusskontakt in der vorgegebenen Lage (Uhrzeigerstellung) montieren. Den Wärmer direkt in das Kernloch

einschlagen. Den Wärmer nie ganz bis zur Nut (1) in das Kernloch einschlagen. Verunreinigte oder alte Kühlfliissigkeit muss erneuert werden.



- 1 Marke/Modell / Märke/Modell / Merkki/Malli / Make/Model / Fahrzeug/Modell
- 2 Årsmodell / Årsmodell / Vuosimalli / Model year / Modelljahr (MM/YYYY)
- 3 Motorkode / Motorkod / Moottorikoodi / Engine code / Motor Code
- 4 Monteringssted / Monteringsställe / Asennuspaikka / Heater location / Orientierung
- 5 Monteringsretning / Monteringsriktning / Pistokkeen suunta / Heater orientation / Winkel
- 6 Monteringssett / Monteringsatts / Asennussarjat / Mounting kit / Montage Set
- 7 Monteringsstips / Tips för montering / Asennusvihjeet / Mounting tip / Tipps zur Installation







	1	2	3	4	5	6	7
BOBCAT							
E 55W			YANMAR 4TNV98	A3, A4			15+16
E 60			YANMAR 4TNV98	A3, A4			15+16
CHEVROLET							
AVEO 1.2 16V	2008>	B12D1	H3	2	460413		13
KALOS 1.2	2005>	B12S1	H3	3			9

DAEDONG							
DAEDONG	2007>	3C093S	A2				12
DAEWOO							
KALOS 1.2	2003>	B12S1	H3	3			9
DAIHATSU							
SIRION 1.3	2006>	K3-VE	H1	9			9
SKIPPY			C1				
SKIPPY	2001>	K3	H1	7			
TERIOS 1.3	2001>	K3	C1	7			4
TERIOS 1.5	2006>	E3SZ-V	C1	7			10
FIAT							
DOBLO 1.2 (Ø30mm)	2001>	223A5	F3	2			5
STRADA 1.2	2002>	188A4	F3	2			5
HITACHI							
ZX 18	2010>	YANMAR 3TNV70	A				15 +17
HITACHI							
ZX 22U-2	2007>	YANMAR 3TNV76	A				15 +17
ZX 29U	2010>	YANMAR 3TNV88	A				15 +17
ZX 33U	2010>	YANMAR 3TNV88	A				15 +17
ZX 38U	2010>	YANMAR 3TNV88	A				15 +17
ZX 48U	2010>	YANMAR 4TNV88	A				15 +16
ZX 52U	2010>	YANMAR 4TNV88	A				15 +16
ZX 55U-5A	2013>	YANMAR 4TNV88	A				15+16
ZX 65USB-5A	2013>	YANMAR 4TNV94	A				15+16
ZX 85US-5A	2013>	YANMAR 4TNV94	A				15+16
HONDA							
ACCORD 1.6 (Ø30mm)			L1				
CIVIC 1.5 (Ø30mm)		EC	L1				

HYUNDAI							
ATOS 1.0	1998>	G4HC	F2/H1	1			2
ATOS PRIME 1.1	2004>	G4HD	F2	1			7
GETZ 1.1	2003>	G4HD	F2	1			2
i10 1.1	2008>	G4HG	H1	7			
ix55 3.0 CRDi	2009>	EN 3.0 D	F3	3			14
JCB							
409	2014	KOHLER 2.5	A	2-4			27
JOHN DEERE							
3 CYL		3TNE78	C1	8			
4100	1999>	3TNE68	C1	6			
4110		3TNE74	C1	3	460372		
4400	1999>	3TNE88	A2	6			
4410		3TNE88	A3	6			
4600	1999>	3TNE84	A3	7			
4710		3TNE88	C1	11			
XUV 825i	2015>	3TNV70	A	9			21
KIA							
PICANTO 1.0 w/o servo	2004>	G4HE	H1	7			
KIA							
PICANTO 1.1 w/o servo	2004>	G4HG	H1	7			
PICANTO 1.0 with servo	>2004	G4HE	F2	1			2
PICANTO 1.1 with servo	>2004	G4HG	F2	1			2
KIOTI							
CK 22		DAEDONG 3C100	C2				19
CK 22 HST		DAEDONG 3C100	C2				19
KOMATSU							
PC 60		4D95L	J4				

KUBOTA						
07-SERIE		V 2607-DI	C2			18
07-SERIE		V 2607-DI-T	C2			18
07-SERIE		V 3307-DI-T	C2			18
7100			C1			
M 6040		KUBOTA V3307	C2			18
M 7040		KUBOTA V3307	C2			18
LIEBHERR						
L 507 SPEEDER	2005>	YANMAR 4TNV98C	A2			22
MANITOU						
MANIACCESS 200 ATJ	2012>	KUBOTA V2403	C1			28
MULTIONE						
6.3 DT	2015>	YANMAR 3 TNV76	C1			25
9.5 DT	2015>	YANMAR 4 TNV88	C1			26
LIUGONG						
CLG904C		YANMAR 4TNV88	A			15 +16
CLG906C		YANMAR 4TNV88	A			15 +16
NISSAN						
100 NX	1990-1995	GA16	H4			
300 ZX	1984-1990	VG30E/ET	C1			
ALMERA 1.4	1995>	GA14	H4	3		
ALMERA 1.6	1995>	GA16	H4	3		
ALMERA 1.5	2000>	QG15	H4	3	460372	3
ALMERA 1.8	2000>	QG18	H4	3	460372	3
ALMERA 2.0 D	1995>	DA20	H4	3		
ALMERA TINO 1.8	2001>	QG18	H4	3	460372	3
BLUEBIRD 1.6	1986-1991	CA16	H4			
BLUEBIRD 1.8	1987-1991	CA18	H4			

BLUEBIRD 1.8 TURBO	1986-1991	CA18ET	H1			
BLUEBIRD 2.0	1987-1991	CA20	H4			
BLUEBIRD 2.0 CAT	1987-1991	CA20	H4			
BLUEBIRD WAGON 2.0	1986-1991	CA20E	A4			
CHERRY 1.0	1981-1986	E10	F1			
CHERRY 1.3	1981-1986	E13	F1			
CHERRY 1.5	1981-1986	E15	F1			
CHERRY GTT	1981-1986	E15ET	F1			
KING CAB 3.0 V6	1984>	VG30E	C3			1
LAUREL 2.0	1984-1989	CA20S	A3			
LAUREL 2.4	1984-1989	L24E	A3			
LAUREL 2.8 D	1987-1989	RD28	C4			
LAUREL 3.0	1981-1989	VG30E	H3			
MAXIMA 3.0 V6	1988-1994	VG30E	H3			
PATROL 2.8 TD	1989>	RD28T	A2			
PATROL 2.8 TDi	1998>	RD28Ti	A4	10		
PATROL PICKUP 2.8 TD 4x4	1089>	RD28T	A2			
PRAIRIE 1.8	1983-1989	CA18	H4			
PRAIRIE 2.0	1986-1994	CA20E	H4			
PRIMERA 1.6	1990-1997	GA16	H4			
PRIMERA 1.6	1997-2002	GA16	H4	3		
PRIMERA 1.6	2002>	QG16	H4	3		8
PRIMERA 1.8	2000-2002	QG18	H4	3	460372	3
PRIMERA 1.8	2002>	QG18	H4	3		8
PRIMERA 2.0 D	1991>	CD20	H4	3		
SERENA 1.6	1992>	GA16	C1	5		
SILVIA 1.8 TURBO CAT	1984-1989	CA18ET	C2			
SILVIA 2.0	1984-1988	FJ20E	C1			

STANZA 1.6	1982-1986	CA16	H4			
STANZA 1.8	1982-1986	CA18	H4			
SUNNY 1.3	1982-1991	E13	F1			
SUNNY 1.5	1982-1991	E15	F1			
SUNNY 1.6	1982-1991	E16	F1			
SUNNY 1.4	1989-1995	GA14	H4			
SUNNY 1.6	1989-1995	GA16	H4			
SUNNY 1.6 4X4	1989-1995	GA16	H4			
SUNNY GTi	1989-1991	CA16/18	H4			
TERRANO 3.0 V6	1987>	VG30E	C3			460372
VANETTE CARGO 1.6		GA 16	C1	5		
SUNWARD						
SW 90V		YANMAR 4TNV98	A			17 +20
SWE 17B		YANMAR 3TNV70	A			15 +17
SW 25B		YANMAR 3TNV82	A			15 +17
SW 50B		YANMAR 4TNV88	A			15 +16
	①	②	③	④	⑤	⑥
						
SUZUKI						
ALTO	1981-1993	F8B	H1			460372
ALTO 1.1	2002>	F10D	H1	8		6
LJ 80	1980-1985	F8A	C1			
SJ 410	1082-1991	F10A	C1			
ST 90	1980-1985	F8A	C1			
SUPER CARRY	1985>	F10A	C1			
TOYOTA						
CAMRY 1.8 D	>1985	1C	F4			

TOYOTA					
CARINA II 2.0 D	1984-1987	2C	F4		
COROLLA 1.8 D	1983-1986	1C	F4		
COROLLA 1.8 D	1987-1992	1C	F3		
DYNA 3000 D	>1980	B	B		
LITE ACE 1.8 D	1985-1991	1C	A4		
TRUCK		2J/H/2H			
VOLKSWAGEN					
LT D 4-CYL			B		
WACKER NEUSON					
1703		YANMAR 3TNV76	A		15 +17
2003		YANMAR 3TNV76	A		15 +17
2503		YANMAR 3TNV88	A		15 +17
28Z3		YANMAR 3TNV76	A		15 +17
3503		YANMAR 4TNV88	A		15 +16
38Z3		YANMAR 3TNV88	A		15 +17
50Z3		YANMAR 4TNV88	A		15 +16
6003		YANMAR 4TNV98	A		15 +16
6503		YANMAR 4TNV98	A		15 +16
75Z3		YANMAR 4TNV98	A		15 +16
8003		YANMAR 4TNV98	A		15 +16
YANMAR					
3-CYL		3TNE78	C1	8	
3-CYL		3TNE74	C1	3	460372
3-CYL		3TNE88	A3	6	
4-CYL		4TNE94	A3	9	
4-CYL		4TNE88	C1	11	
D REFRIGERATION		YM336(D)			
REFRIGERATION		3.66-3.88	C		

SV20	2013-2015	YANMAR 3TNV76-S	A			23
SV22	2016>	YANMAR 3TNV76-S	A			23
SV26	2016>	YANMAR 3TNV76-S	A			24
YUCHAI						
YC45-6	2007>	A2300	L	6		11



1

NO Demonter venstre forhjul og demonter gummibeskyttelse i hjulhuset for lettere demontering av frostpluggen.

SE Demontera vänstre framhjul, demontera gummiskydd i hjulhus. Demontera frostplugg.

FI Irrota vas etupyörä sekä sisäälökasuojan kumisuojaus poista pakkastulppa.

GB Remove the left front wheel and dismount the rubber protection in the wheel arch in order to facilitate removal of the frost plug.

DE Linkes Vorderrad und Gummiabdeckung im Radlauf entfernen um besseren Zugang zum Einbauort zu bekommen.

RU Снимите левое переднее колесо и демонтируйте резиновое защитное устройство в колесной нише автомобильного крыла, для удобства удаления технологической заглушки.



2

NO Koble av batteriets minuspol før montering. **NB!** Se manual. Demonter støttebraketten mellom motoren og innsugsmanifolden. Demonter starteren. Løsne vannrøret som ligger over frostlokkene (2 stk. skruer ved flens inn på motor og 2 stk. skruer for festing av termostathuset). Monter varmeren med plug-in kontakten pekende kl. 1. (PlugIn kontakten går opp i åpningen av innsugsmanifolden). Monter tilbake starteren og støttebraketten. Fyll på godkjent kjølevæske og luft kjølesystemet godt iflg. fabrikantens spesifikasjoner.

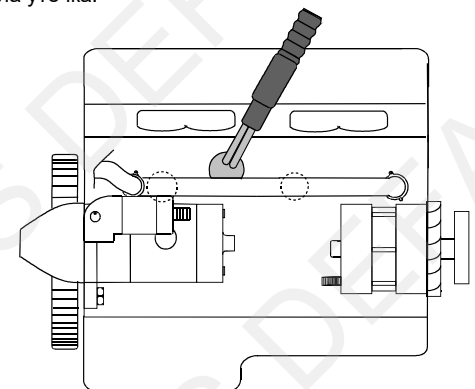
SE Lossa batteriets minuspol före montering. **OBS!** Se bilens instruksjonsbok. Demontera staget mellan motor och insugningsrör. Demontera startmotorn. Lossa vattenrøret som ligger framför frostbrickorna (2 skruvar vid fläns på motorn och 2 vid termostathuset). Monterta värmaren med PlugIn kontakten pekande kl 1 (PlugIn kontakten pekar upp i insugningsrørets öppning). Monterta tillbaka startmotor, stag och vattenrör.

FI Irrota akun maadoituskaapeli ennen asennusta. **HUOM!** Katso auton käyttöohjekirja. Irrota kiinnike moottorin ja imusarjan väliltä. Irrota käynnistinmoottori. Irrota vesiputki joka sijaitsee pakkastulppien kohdalla (2 pulttia moottorin liitännässä ja 2 pulttia termostaattipesän liitännässä. Asenna lämmitin siten että pistoke osoittaa klo. 1 (lämmittimen pistoke asettuu imusarjan uraan). Asenna käynnistinmoottori ja tuki takaisin paikoilleen. Tarkista mahdolliset vuodot.

GB Before installation: Remove the negative pole on the battery. **NOTE!** Check the manual. Remove the support bracket between the engine and the inlet manifold. Remove the starter motor. Loosen the water pipe which is placed over the frost plugs (2 screws by the flange into the engine and 2 screws for fastening of the thermostat housing). Fit the heater with connector pointing in direction 1 o'clock. (The connector leads up to the opening of the inlet manifold). Replace the starter and the support bracket. Top up with coolant and bleed the system according to the manufacturer's specifications. Check for leaks

DE Die Minusleitung vom Batteripol entfernen. !! Fahrzeugspez. Hinweise beachten. Die Halterung zwischen dem Motorblock und dem Ansaugkrümmer ausbauen. Den Anlasser ausbauen. Das Wasserrohr ausbauen (2 Schrauben am Anschluss zum Motor, 2 Schrauben am Termostatgehäuse). Den Motorwärmer mit dem Anschlusskontakt in 1Uhr Stellung montieren (weist durch die Aussparung am Ansaugkrümmer). Den Anlasser und die Halterung wieder einbauen.

RU Перед установкой: Отсоедините отрицательную клемму на аккумуляторе. **ПРИМЕЧАНИЕ!** Сверьтесь с инструкцией к автомобилю. Удалите опорный кронштейн между двигателем и впускным коллектором. Снимите электромотор стартера. Удалите трубу водяного охлаждения, которая находится над технологическими заглушками (2 винта у фланца в двигателе и 2 винта для крепления кожуха термостата). Установите обогреватель таким образом, чтобы соединительный разъем был в положении «1час». (Провода соединителя поднимаются к отверстию впускного коллектора.) Установите на место электромотор стартера и опорный кронштейн. Дозаправьте систему охлаждения хладагентом и прокачайте ее в соответствии с инструкцией изготовителя автомобиля. Убедитесь, что не произошла утечка.



**3**

NO Før montering demonteres varmedekselet over eksosmanifolen og lambdasonden.

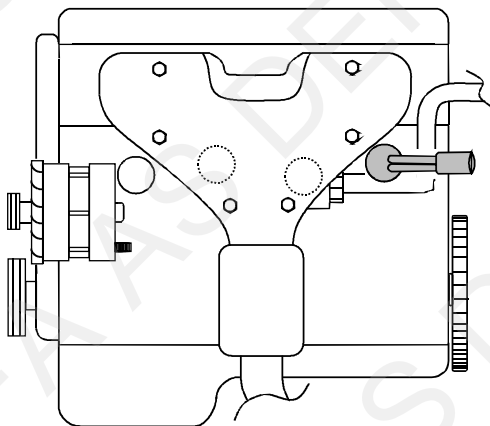
SE Innan montering, demontera värmeskyddet över avgasgrenröret och lambdasonden.

FI Irroita lämpösuoja pakosarjan päältä sekä lambda-anturi ennen asennusta.

GB Before fitting, remove the heat protective cover over the exhaust manifold and the lambda probes.

DE Vor der Montage den Wärmeschutz über dem Auspuffkrümmer und das Lambdasonde ausbauen.

RU Перед установкой демонтируйте теплозащитный экран над выпускным коллектором и лямбда датчики.

**4**

NO Løsne varmedekslet over eksosmanifolden. Løsne braketten for AC-kompressoren og legg den til siden (ikke løsne rørene). Monter varmeren. **NB!** Strips apparatintakskabelen fast slik at den ikke ligger inntil viftereima.

SE Lossa värmeskyddet över grenröret. Lossa fästet för AC-kompressorn och lägg den åt sidan (lossa inte rören). Montera värmaren. **OBS!** Fäst intagskabeln med buntband så att den inte ligger intill fläktremmen.

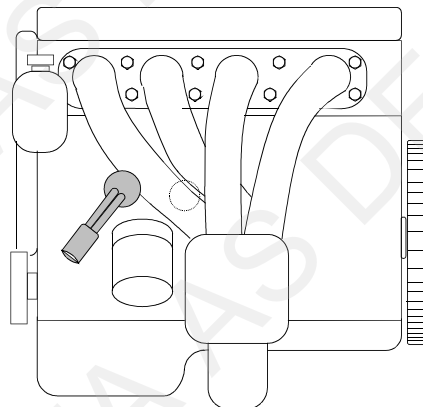
FI Irrota suoja peltti pakosarjan päältä. Irrota ilmastointilaitteen kompressorin kiinnitysalku ja nosta kompressorin sivuun, mutta älä

irrota putkia siitä. Asenna lämmitin. **HUOM!** Kiinnitä lämmittimestä lähtevä panssarikaapeli siteillä hyvin niin ettei se pääse koskettamaan laturin hihnaan.

GB Loosen the heat shield over the exhaust manifold. Loosen the bracket for the AC-compressor and put it aside (do not loosen the pipes). Fit the heater. **NOTE!** Strap the cable, ensuring that it cannot touch the fan belt.

DE Die Wärmeschutzabdeckung über dem Auspuffkrümmer entfernen. Halterung des Klimakompressors lösen und den Kompressor zur Seite legen. Die Anschlussschläuche nicht lösen! Den Motorwärmer montieren. !! Die Anschlussleitung so mit Kabelbindern befestigen, das ein Sicherheitsabstand zum Keilriemen eingehalten wird.

RU Отсоедините теплозащитный экран над выпускным коллектором. Отсоедините кронштейн для компрессора переменного тока и отверните его в сторону (не отсоединяйте трубы). Установите обогреватель. **ПРИМЕЧАНИЕ!** Прикрепляя кабель, убедитесь, что он не касается ремня вентилятора.

**5**

NO Før montering: Koble av batteriets minuspol. **NB!** Se manual. Ta bort dekslet under motoren, og demonter starteren. Sett på apparatintakskabelen på varmeren før varmeren monteres. Monter tilbake starteren og dekslet under motoren. Monter tilbake batteriets minuspol. Kontroller for lekkasje.

SE Före monteringen: Koppla bort batteriets minuspol. **OBS!** Se manual. Ta bort skyddsplattan under motorn, och demontera startmotorn. Sätt på intagskabeln på värmaren innan värmaren monteras. Montera värmaren. Montera tillbaka startmotorn och skyddsplattan under motorn. Montera tillbaka batteriets minuspol.

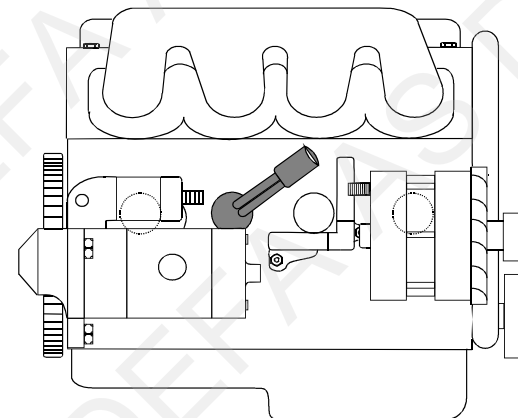
FI Ennen asennusta: Irrota akun maadoituskaapeli. **HUOM:** Katso auton käyttöohjekirja! Irrota suoja moottorin alta ja irrota

käynnistinmoottori. Kiinnitä panssarikaapeli lämmittimeen ennen kuin asennat lämmittimen paikoilleen. Asenna käynnistinmoottori ja suoja moottorin alle takaisin paikoilleen. Kiinnitä akun maadoituskaapeli.

GB Before installation: Remove the negative terminal on the battery. **NOTE!** Check the manual. Remove the engine compartment undertray and remove the starter motor. Connect the power cable to the heater before fitting the heater. Replace the starter and the engine compartment undertray. Replace the negative terminal on the battery. Check for leaks.

DE Vor der Montage: Die Minus Leitung vom Minuspol der Batterie entfernen. !! Siehe Fahrzeugmanual. Die untere Motorabdeckung entfernen und den Anlasser ausbauen. Die Anschlussleitung an den Motorwärmer anschliessen bevor er montiert wird. Den Anlasser einbauen und die untere Motorabdeckung montieren. Die Minusleitung wieder an die Batterie anschliessen. Kühlsystem auf Undichtigkeiten hin prüfen.

RU Перед установкой: Отсоедините отрицательную клемму на аккумуляторе. **ВНИМАНИЕ!** Сверьтесь с инструкцией к автомобилю. Удалите днище моторного отделения и снимите электромотор стартера. Перед установкой обогревателя подключите к нему кабель питания. Установите на место электромотор стартера и днище моторного отделения. Установите на место отрицательную клемму. Убедитесь, что не произошла утечка





6

NO For lettere montering; demonter plastfronten. Demonter frostlokket ved å benytte utdragerverktøy. **Ikke** bank frostlokket inn. Monter varmeren. Hvis plastfronten ikke demonteres, benyttes en lang dor gjennom ett av hullene i fronten.

SE För lättare montering lossa plastfronten. Demontera frostbrickan med utdragningsverktyg 490871. **Slå inte** in frostbrickan. Montera värmaren med kontakten pekande kl. 8. Om plastfronten inte demonteras placeras ett långt dorn genom ett av hålen i fronten för att slå fast värmaren. Kontrollera eventuellt läckage.

FI Asennuksen helpottamiseksi, irrota koko muovinen etupuskuri säleikköineen (todella helppo irrottaa). **HUOM!** Pakkastulppa on irrotettava ulosvetotyökälulla, koska riian halkaisija on pienempi lohkon sisäreunassa, eli tulppa ei mahdu kääntymään. **Tuurnaa ja vasaraa käyttäen pakkastulppaa EI saa irrottaa.** Asenna lämmitin. Jos koko muovista etupuskuria säleikköineen ei irroteta, lämmitin lyödään paikalleen pitkää tuurnaa käyttäen säleikössä olevan riian kautta. Täytä jäähditysjärjestelmä autonvalmistajan suosittelemalla nesteellä ja ilmaa se ohjeiden mukaan. Tarkista mahdolliset vuodot.

GB To ease the installation, remove the plastic front. Remove the frost plug by using an expulsion tool. Do **not** knock the frost plug in. Fit the heater. If the plastic front is not removed, use a long punch through one of the holes in the front.

DE Zur Erleichterung der Montage die Kunststofffront entfernen. Den Froststopfen mit Hilfe des Ausziehers entfernen. **NICHT** versuchen, den Froststopfen durch einschlagen zu entfernen. Den Motorwärmer einsetzen. Falls die Kunststofffront nicht entfernt wurde, einen langen Dorn durch eines der Löcher verwenden.

RU Для удобства установки, снимите пластиковый кожух. Удалите технологическую заглушку, используя подходящий инструмент. Установите обогреватель. Если вы не снимали пластиковый кожух, воспользуйтесь длинным пробойником через одно из отверстий в кожухе.

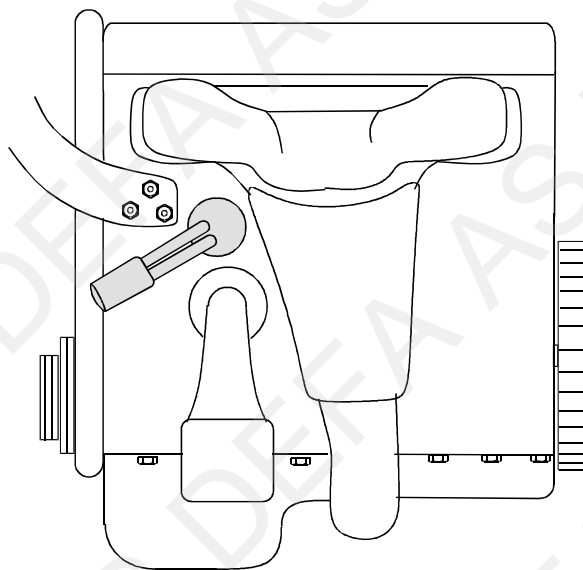


7

NO **NB!** Koble av batteriets minuspol før montering. Se bilens manual. Demonter støttebraketten mellom motoren og innsugsmanifolden. Demonter starteren. Demonter vannrøret (1) som ligger over frostlokkene. Demonter frostlokket. **NB!** Tre apparatintakskabelen (2) fra oversiden av motoren, ned gjennom åpningen i innsugsmanifolden (ved siden av oljedampslangen) og monter den på varmeren (3) før varmeren monteres. Monter varmeren, juster den slik at PlugIn kontakten med apparatintakskabelen går opp i åpningen i innsugsmanifolden. Monter tilbake vannrøret, starteren og støttebraketten. Fyll på godkjent kjølevæske og luft kjølesystemet godt iflg. fabrikantens spesifikasjoner.

SE **OBS!** Koppla bort batteriets minuspol före monteringen. Se bilens manual. Demontera stödfästet mellan motorn och innsugsröret. Demontera startmotorn. Demontera vattenröret (1) som ligger ovanför frostlocken. Demontera frostlocket. **OBS!** Trä intagskabeln (2) från översidan av motorn, ner genom öppningen i innsugsröret (vid sidan av oljeventilationsslängen) och montera den på värmaren (3) **innan** värmaren monteras. Montera värmaren, justera den så att PlugIn kontakten med intagskabeln går upp i öppningen i innsugsröret. Montera tillbaka vattenröret, startmotorn och stödfästet. Fyll på godkänd kylarvätska, kontrollera att det inte läcker och lufta enligt tillverkarens specifikationer.

FI **HUOM!** Irrota akun maadoituskaapeli ennen asennusta. Katso auton käyttöohjekirja. Irrota tukirauta moottorin ja imusarjan väliltä.



Irrota käynnistinmoottori sekä vesiputki (1) joka menee pakkastulppien päältä. Poista pakkastulppa. **HUOM!** Pujota lämmittimen panssarikaapeli (2) ylhäältä päin, imusarjan välistä (kampikammion huohotinletkun vierestä) ja asenna se lämmittimeen (3) ennen kuin lämmitin lyödään paikalleen. Asenna lämmitin siten että lämmitin kaapeleineen kulkee vapaasti imusarjan välistä. Asenna irrotetut osat takaisin paikoilleen. Täytä jäähditysjärjestelmä autonvalmistajan suosittelemalla nesteellä ja ilmaa se ohjeiden mukaan. Tarkista mahdolliset vuodot.

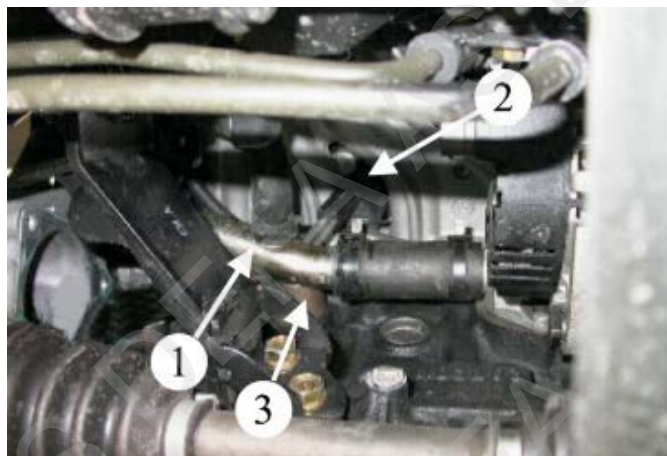
GB **NOTE!** Remove the negative terminal on the battery before installation. Check the cars instruction book. Remove the support bracket between the engine and the inlet manifold. Remove the starter. Remove the water pipe (1) which is placed over the frost plugs. Remove the indicated frost plug. **NOTE!** Put in the plug-in cable (2) from the upper side of the engine, down through the opening of the inlet manifold (along the oil gas hose) and fit it to the heater (3) **before** the heater is installed. Install the heater, and adjust it with the connector pointing up the opening of the inlet manifold. Refit the water pipe, the starter and the support bracket. Top up with a coolant specified by the manufacturer. Bleed the cooling system in accordance with the manufacturer's instruction book.

DE **!!** Den Minusanschluss der Batterie abklemmen. Die Angaben des Fahrzeugherstellers beachten. Die Stützstrebe zwischen Motor und Ansaugkrümmer ausbauen. Den Anlasser ausbauen. Das Wasserrohr (1) oberhalb des Froststopfens ausbauen. Den Froststopfen entfernen. **!!** Die Anschlussleitung (2) von der Oberseite des Motors durch die Öffnung am Ansaugkrümmer neben dem Schlauch der Kurbelgehäuseentlüftung ziehen und am Wärmer (3) anschliessen **bevor** dieser montiert wird. Den Wärmer montieren und so justieren, das der Anschlusskontakt zur Öffnung am Ansaugkrümmer weist. Das Wasserrohr, den Anlasser und die Stützstrebe wieder einbauen. Das Kühlsystem den Herstellerangaben entsprechend befüllen und entlüften.

RU **ПРИМЕЧАНИЕ!** Перед установкой отсоедините отрицательную клемму на аккумуляторе. Сверьтесь с инструкцией к автомобилю. Снимите опорный кронштейн между двигателем и впускным коллектором. Демонтируйте стартер. Удалите трубу водяного охлаждения (1), которая находится над технологическими заглушками. Удалите указанную технологическую заглушку **ПРЕМЕЧАНИЕ!** Проложите кабель (2) поверх двигателя: пропустите кабель вниз через отверстие впускного коллектора (вдоль бензопровода) и подключите его штекер к обогревателю (3) до того, как обогреватель будет установлен. Установите обогреватель и отрегулируйте таким образом, чтобы соединительный разъем был направлен вверх к отверстию впускного коллектора. Дозаправьте систему охлаждения хладагентом, предписанным изготовителем автомобиля. Прокчайте систему в соответствии с инструкцией изготовителя автомобиля.



7



8

NO Før montering demonteres varmedekselet over eksosmanifolien.

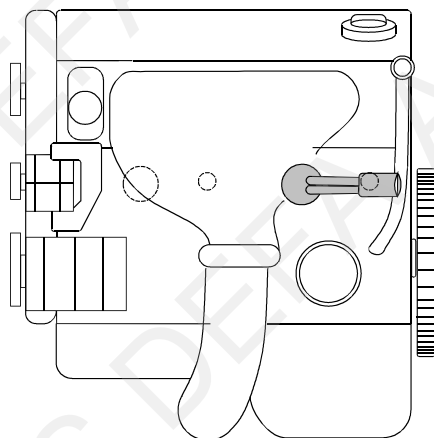
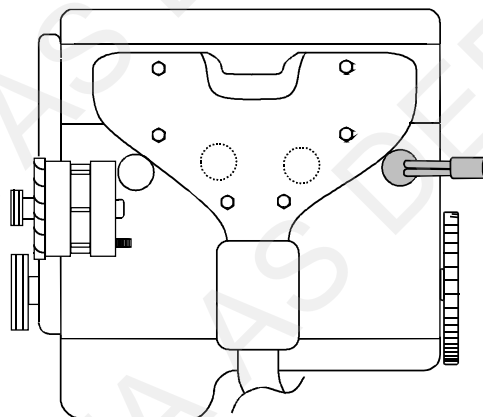
SE Innan montering, demontera värmeskyddet över avgasgrenröret.

FI Irroita lämpösuoja pakosarjan päältä sekä ennen asennusta.

GB Before fitting, remove the heat shield over the exhaust manifold.

DE Vor der Montage den Warmeschutz über dem Auspuffkrümmer ausbauen.

RU Перед установкой снимите теплозащитный экран над выпускным коллектором.



9

NO For lettere montering demonteres varmedekselet over eksosmanifolien. Demonter frostlokket, og rengjør hullet godt. Monter varmeren. Fyll på godkjent kjølevæske og luft systemet iflg. produsentens spesifikasjoner. Kontroller for lekkasje.

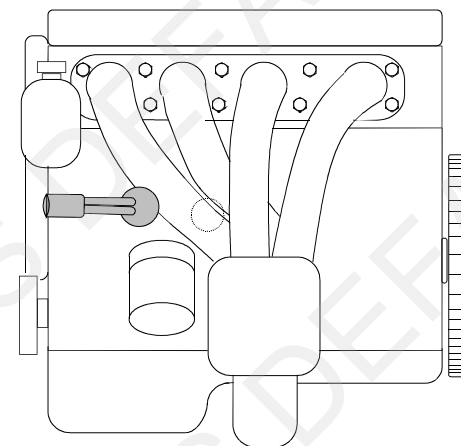
SE För att underlätta vid monteringen, demontera värmeskyddet som sitter på grenröret. Demontera frostlokket, och rengör hålet noggrant. Montera värmaren. Fyll på godkänd kylarvätska och lufta systemet enligt tillverkarens specifikationer. Kontrollera eventuellt läckage.

FI Asennuksen helpottamiseksi, irrota lämpösuoja pakosarjan päältä. Poista pakkastulppa, puhdista reikä ja asenna lämmitin paikalleen. Täytä jäähdytysjärjestelmä autonvalmistajan suosittelemalla nesteellä ja ilmaa se ohjeiden mukaan. Tarkista mahdolliset vuodot.

GB Before fitting, remove the heat protective cover over the exhaust manifold. Dismount the frost plug and thoroughly clean the hole. Fit the heater. Top up with a coolant specified by the manufacturer. Check for leakages.

DE Vor der Montage den Warmeschutz über dem Auspuffkrümmer. Den Kernstopfen entfernen und das Loch sorgfältig reinigen. Den Wärmer montieren. Das Kühlsystem den Herstellerangaben entsprechend befüllen und entlüften. Anschliessend das Kühlsystem auf Undichtigkeiten prüfen.

RU Перед установкой снимите теплозащитную крышку над выпускным коллектором. Удалите технологическую заглушку и тщательно зачистите отверстие. Установите обогреватель. Дозаправьте систему охлаждения хладагентом, предписанным изготовителем автомобиля. Убедитесь, что не произошла утечка.



 **10**

NO For lettere montering demonteres varmedekselet over eksosmanifolen. Demonter frostlokket, og rengjør hullet godt. Monter varmeren. Fyll på godkjent kjølevæske og luft systemet iflg. produsentens spesifikasjoner. Kontroller for lekkasje.

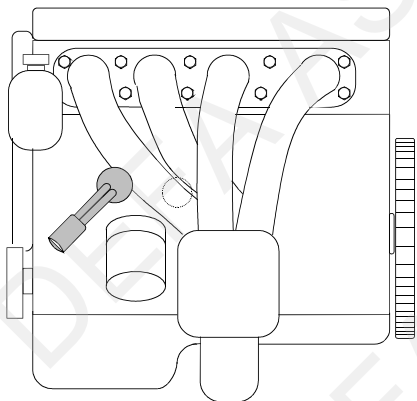
SE För att underlätta vid monteringen, demontera värmeskyddet som sitter på grenröret. Demontera frostlokket, och rengör hålet noggrant. Monter varmeren. Fyll på godkänd kylarvätska och lufta systemet enligt tillverkarens specifikationer. Kontrollera eventuellt läckage.

FI Asennuksen helpottamiseksi, irrota lämpösuoja pakosarjan päältä. Poista pakkastulppa, puhdista reikä ja asenna lämmitin paikalleen. Täytä jäähdytysjärjestelmä autonvalmistajan suosittelemalla nesteellä ja ilmaa se ohjeiden mukaan. Tarkista mahdolliset vuodot.

GB Before fitting, remove the heat protective cover over the exhaust manifold. Dismount the frost plug and thoroughly clean the hole. Fit the heater. Top up with a coolant specified by the manufacturer. Check for leakages.


DE Vor der Montage den Wärmeschutz über dem Auspuffkrümmer. Den Kernstopfen entfernen und das Loch sorgfältig reinigen. Den Wärmer montieren. Das Kühlsystem den Herstellerangaben entsprechend befüllen und entlüften. Anschliessend das Kühlsystem auf Undichtigkeiten prüfen.

RU Перед установкой снимите теплозащитную крышку над выпускным коллектором. Удалите технологическую заглушку и тщательно зачистите отверстие. Установите обогреватель. Дозаправьте систему охлаждения хладагентом, предписанным изготовителем автомобиля. Убедитесь, что не произошла утечка.



 **11**



 **12**

NO Demonter frostlokket, og rengjør hullet godt. Monter varmeren. Fyll på godkjent kjølevæske og luft systemet iflg. produsentens spesifikasjoner. Kontroller for lekkasje.

SE Demontera frostlokket, och gör rent hålet noga. Monter varmeren. Fyll på godkänd kylarvätska, kontrollera att det inte läcker och lufta enligt tillverkarens specifikationer. Kontrollera eventuellt läckage.

FI Poista pakkastulppa ja puhdista reikä hyvin. Asenna lämmitin paikalleen. Täytä jäähdytysjärjestelmä autonvalmistajan suosittelemalla nesteellä ja ilmaa se ohjeiden mukaan. Tarkista mahdolliset vuodot.

GB Dismount the frost plug and clean the hole thoroughly. Install the heater. Fill up with a coolant specified by the manufacturer. Bleed the cooling system in accordance with the manufacturer's instruction book. Check for leakage.

DE Den Froststopfen entfernen und das Loch sorgfältig reinigen. Den Wärmer montieren. Das Kühlsystem den Herstellerangaben entsprechend befüllen und entlüften. Anschliessend das Kühlsystem auf Undichtigkeiten prüfen.

RU Удалите технологическую заглушку и тщательно зачистите отверстие. Установите обогреватель. Залейте хладагент согласно инструкции производителя автомобиля и прокачайте систему охлаждения. Убедитесь, что не произошла утечка.



 **13**

NO Demonter dekslet over eksosmanifolen. Ved behov demonteres lambdasonden og komplett kjølevifte. Demonter frostlokket og monter varmeren. Monter varmebeskyttelsen **460413** på kontakten. Monter tilbake de demonterte delene. Fyll på godkjent kjølevæske og luft kjølesystemet godt iflg. fabrikantens spesifikasjoner. Kontroller for lekkasje.

SE Demontera skyddet över grenröret. Vid behov demonteras lambdasonden och komplett kylarfläkt. Demontera frostlokket och montera värmaren. Monter värmeskyddet **DA 460413** på kontakten. Monter tillbaka de demonterade delarna. Fyll på godkänd kylarvätska och lufta systemet enligt tillverkarens specifikationer. Kontrollera eventuellt läckage.

FI Irrota suoja pakosarjan päältä. Asennuksen helpottamiseksi: Irrota lambda-anturi ja lämmityslaitteen puhaltimen kotelo puhaltimineen. Poista pakkastulppa ja asenna lämmitin paikalleen. Lämpösuoja **DA 4160413** on asennettava lämmittimen pistokkeen ympäri. Asenna irrotetut osat takaisin paikalleen. Täytä jäähdytysjärjestelmä autonvalmistajan suosittelemalla nesteellä ja ilmaa se ohjeiden mukaan. Tarkista mahdolliset vuodot.

GB Remove the cover over the exhaust manifold. If needed, dismount the lambda probe and complete cooling fan. Remove the frost plug and fit the heater. Fit the heat protection **460413** on to the outlet plug. Remount the dismantled parts. Top up with the coolant specified by the manufacturer, and bleed the cooling system in accordance with the manufacturers specifications. Check for leakages.

DE Die Abdeckung oberhalb des Auspuffkrümmers ausbauen. Bei Bedarf die Lambdasonde und den kompletten Lüfter ausbauen. Den Froststopfen ausbauen und den Wärmer montieren. Den Wärmeschutz **460413** am Kontakt anbringen. Die ausgebauten Teile wieder anbringen. Das Kühlsystem den Herstellerangaben entsprechend befüllen und entlüften. Auf Undichtigkeiten überprüfen.

**13**

RU Удалите крышку выпускного коллектора. При необходимости демонтируйте лямбда-датчик и установите охлаждающий вентилятор. Удалите технологическую заглушку и установите обогреватель. Поместите теплозащиту 460413 в розетку. Демонтируйте оставшиеся части. Дозаправьте систему охлаждения хладагентом, предписанным изготовителем автомобиля. Прокачайте систему в соответствии с инструкцией изготовителя автомобиля. Убедитесь, не произошла утечка.

**14**

NO Demonter platen under motoren. Demonter frostlokket (1) og rengjør hullet godt. Monter varmeren (2) med kontakten kl. 3. For lettere montering benyttes en lang dor når varmeren bankes inn. Påse at varmeren sitter rett i hullet. Fyll på godkjent kjølevæske, og luft systemet ifølge produsentens spesifikasjoner. Kontroller for lekkasje.

SE Demontera skyddet under motorn. Demontera frostlocket (1) och rengör hålet noga. Montera värmaren (2) med kontakten pekande kl. 3. För att underlätta monteringen kan ett långt dorn användas för att slå fast värmaren i hålet. Kontrollera att värmaren sitter rakt i hålet. Fyll på godkänd kylarvätska och lufta systemet noga enligt fabrikantens specifikationer. Kontrollera eventuellt läckage.

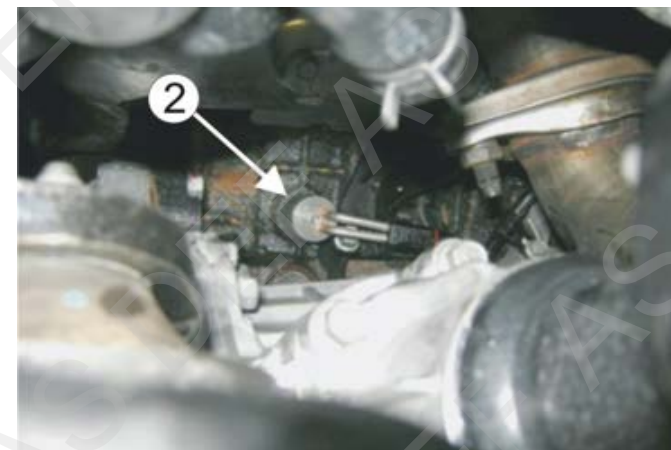
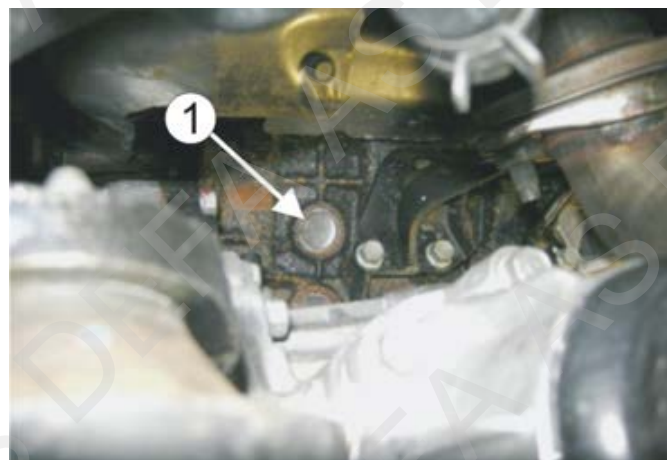
FI Irrota suoja moottorin alta. Poista pakkastulppa (1) ja puhdista reikä hyvin. Asenna lämmitin (2) paikalleen siten että pistoke osoittaa klo. 3. Lämmitin on helppoin lyödä paikalleen pitkää tuurnaa käyttäen. Varmistu siitä että lämmitin asettuu suoraan asentoon reikään nähden.

Täytä jäähdytysjärjestelmä autonvalmistajan suosittelemalla nesteellä ja ilmaa se ohjeiden mukaan. Tarkista mahdolliset vuodot.

GB Remove the engine compartment undertray. Remove the frost plug (1) and thoroughly clean the hole. Fit the heater (2) with the outlet plug pointing at 3 o'clock. For easier mounting, use a long nail punch when knocking the heater into place. Make sure that the heater sits straight in the hole. Top up with the coolant specified by the manufacturer, and bleed the cooling system in accordance with the manufacturer's specifications. Check for leakages.

DE Die Abdeckung unterhalb des Motors entfernen. Den Froststopfen (1) entfernen und das Loch sorgfältig reinigen. Den Wärmer (2) mit dem Kontakt in Position 3 Uhr montieren. Zur Erleichterung der Montage einen langen Dorn beim Einschlagen des Wärmers in den Motorblock verwenden. Darauf achten, dass der Wärmer gerade im Loch angebracht ist. Das Kühlsystem den Herstellerangaben entsprechend befüllen und entlüften. Auf Undichtigkeiten überprüfen.

RU Удалите днище моторного отделения. Снимите технологическую заглушку (1) и тщательно зачистите отверстие. Установите обогреватель таким образом, чтобы вход розетки был в положении «3час». Для удобства установки используйте длинный пробойник чтобы вбить обогреватель. Убедитесь, что обогреватель попал в нужное отверстие. Дозаправьте систему охлаждения хладагентом, предписанным изготовителем автомобиля. Прокачайте систему в соответствии с инструкцией изготовителя автомобиля. Убедитесь, не произошла утечка.

**15**

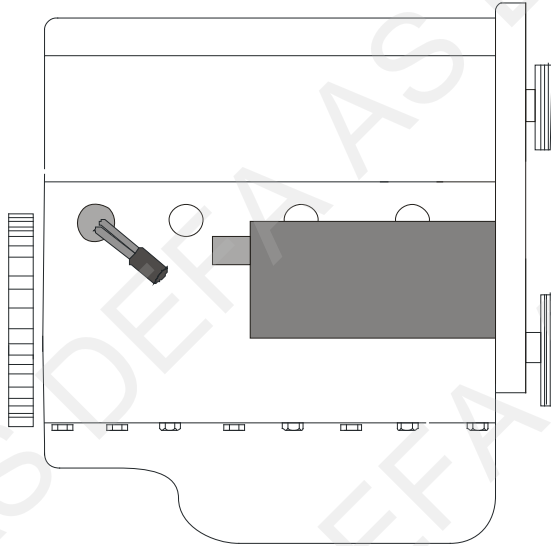
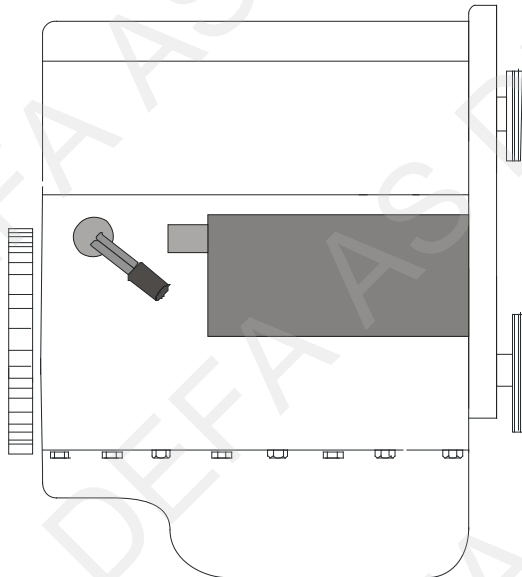
NO Før montering flyttes evt. kabelbunt som ligger foran frostlokket. Demonter frostlokket, og rengjør hullet godt. Monter varmeren. Fyll på godkjent kjølevæske og luft systemet i flg. produsentens spesifikasjoner. Kontroller for lekkasje. Monter tilbake kabelbunten.

SE Flytta eventuellt kabelstammen som ligger framför frostlocket. Demontera frostlocket, och rengör hålet noggrant. Montera värmaren. Fyll på godkänd kylarvätska och lufta systemet enligt tillverkarens specifikationer. Kontrollera eventuellt läckage.

FI Ennen asennusta, siirrä pakkastulpan edessä mahdollisesti oleva johtosarja sivuun. Poista pakkastulppa ja asenna lämmitin paikalleen. Täytä jäähdytysjärjestelmä moottorinvalmistajan suosittelemalla nesteellä ja ilmaa se ohjeiden mukaan. Tarkista mahdolliset vuodot. Siirrä mahdollinen johtosarja takaisin paikalleen.

GB Remove the bunch of cables and grind off the area of the bracket in front of the frost plug. Remove the frost plug and thoroughly clean the hole. Fit the heater. Top up with the coolant specified by the manufacturer, and bleed the cooling system in accordance with the manufacturer's specifications. Check for leakages. Remount the bunch of cables.

DE Vor der Montage muss evtl. der Kabelbaum vor dem Froststopfen zur Seite gelegt werden. Den Froststopfen demontieren und die Bohrung gut reinigen. Das Kühlsystem nach Herstellerangaben befüllen und entlüften. Auf Dichtheit kontrollieren. Den Kabelbaum wieder montieren.

**16****17****18**

NO Demonter frostlokket, og rengjør hullet godt. Monter varmeren. Fyll på godkjent kjølevæske og luft systemet iflg. produsentens spesifikasjoner. Kontroller for lekkasje.

SE Demontera frostlokket, och gör rent hålet noga. Montera värmaren. Fyll på godkänd kylarvätska, kontrollera att det inte läcker och lufta enligt tillverkarens specifikationer. Kontrollera eventuellt läckage.

FI Poista pakkastulppa ja puhdista reikä hyvin. Asenna lämmitin paikalleen. Täytä jäähdytysjärjestelmä autonvalmistajan suosittelemalla nesteellä ja ilmaa se ohjeiden mukaan. Tarkista mahdolliset vuodot.

GB Dismount the frost plug and clean the hole thoroughly. Install the heater. Fill up with a coolant specified by the manufacturer. Bleed the cooling system in accordance with the manufacturer's instruction book. Check for leakage.

DE Den Froststopfen entfernen und das Loch sorgfältig reinigen. Der Wärmer montieren. Das Kühlsystem den Herstellerangaben entsprechend befüllen und entlüften. Anschliessend das Kühlsystem auf Undichtigkeiten prüfen.

**19**

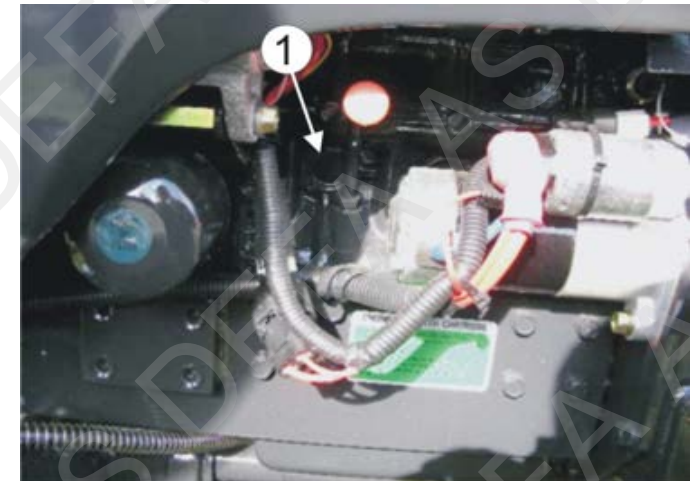
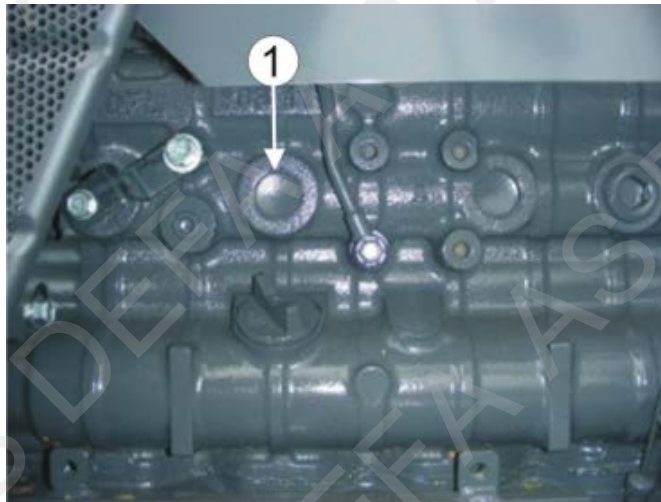
NO Demonter frostlokket, og rengjør hullet godt. Monter varmeren. Fyll på godkjent kjølevæske og luft systemet iflg. produsentens spesifikasjoner. Kontroller for lekkasje.

SE Demontera frostlokket, och gör rent hålet noga. Montera värmaren. Fyll på godkänd kylarvätska, kontrollera att det inte läcker och lufta enligt biltillverkarens specifikationer. Kontrollera eventuellt läckage.

FI Poista pakkastulppa ja puhdista reikä hyvin. Asenna lämmitin paikalleen. Täytä jäähdytysjärjestelmä autonvalmistajan suosittelemalla nesteellä ja ilmaa se ohjeiden mukaan. Tarkista mahdolliset vuodot.

GB Dismount the frost plug and clean the hole thoroughly. Install the heater. Fill up with a coolant specified by the manufacturer. Bleed the cooling system in accordance with the manufacturer's instruction book. Check for leakage.

DE Den Froststopfen entfernen und das Loch sorgfältig reinigen. Der Wärmer montieren. Das Kühlsystem den Herstellerangaben entsprechend befüllen und entlüften. Anschliessend das Kühlsystem auf Undichtigkeiten prüfen.



**20**

NO Før montering flyttes evt. kabelbunt og slip bort område på braketten som blir liggende foran frostlokket. Demonter frostlokket, og rengjør hullet godt. Monter varmeren. Fyll på godkjent kjølevæske og luft systemet iflg. produsentens spesifikasjoner. Kontroller for lekkasje. Monter tilbake kabelbunten.

SE Flytta eventuelt kabelstammen och slipa och slipa bort området på fästet som ligger framför frostlocket. Demontera frostplugg och rengör hålet noga. Montera värmaren. Fyll på godkänd kylarvätska och lufta systemet enligt tillverkarens specifikationer. Kontrollera eventuellt läckage.

FI Ennen asennusta: Siirrä mahd. johtosarja sivuun asennuspaikan edestä ja hio kiinnikkeen kulma pois joka on pakkastulpan reiän edessä. Poista pakkastulppa ja puhdista reikä hyvin. Asenna lämmitin paikalleen. Täytä jäähdytysjärjestelmä autonvalmistajan suosittelemalla nesteellä ja ilmaa se ohjeiden mukaan. Tarkista mahdolliset vuodot.

GB Move away the bunch of cables and grind away the area on the bracket which comes in front of the frost plug. Dismount the frost plug and clean the hole thoroughly. Install the heater. Fill up with a coolant specified by the manufacturer. Bleed the cooling system in accordance with the manufacturer's instruction book. Check for leakage.

DE Vor der Montage evtl. den Kabelbaum zur Seite legen und den Bereich des Halters, der vor dem Froststopfen liegt, wegschleifen. Den Froststopfen entfernen und das Loch sorgfältig reinigen. Der Wärmer montieren. Das Kühlsystem den Herstellerangaben entsprechend befüllen und entlüften. Anschliessend das Kühlsystem auf Undichtigkeiten prüfen.

**21**

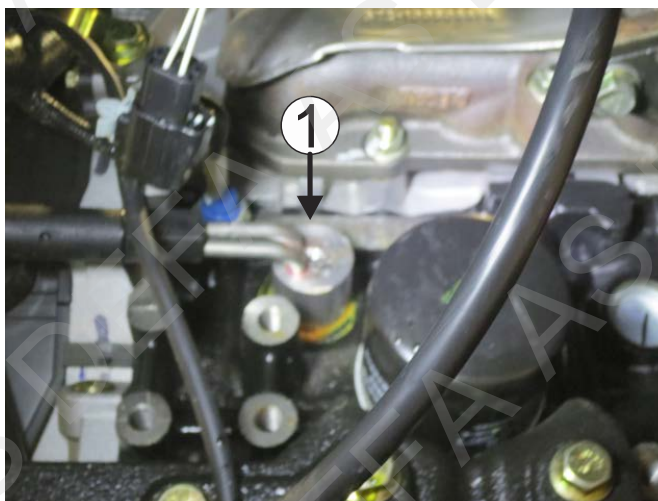
NO Demonter frostlokket, og rengjør hullet godt. Monter varmeren med kontakten pekende kl. 9. Fyll på godkjent kjølevæske og luft systemet i flg. produsentens spesifikasjoner. Kontroller for lekkasje.

SE Demontera frostpluggen, och rengör hålet ordentligt. Montera värmaren med kontakten pekendes kl. 9. Fyll på med godkänd kylvätska och lufta systemet enligt tillverkarens specifikationer. Kontrollera ev läckage.

FI Poista pakkastulppa ja puhdista reiän reunat hyvin. Asenna lämmitin (1) paikalleen siten että pistoke osoittaa klo. 9. Täytä jäähdytysjärjestelmä autonvalmistajan suosittelemalla nesteellä ja ilmaa se ohjeiden mukaan. Tarkista mahdolliset vuodot.

GB Remove the frost plug and thoroughly clean the hole. Fit the heater with the plug pointing at 9 o'clock. Fill up with a coolant specified by the manufacturer. Bleed the cooling system in accordance with the manufacturer's instruction book. Check for leakage.

DE Den Froststopfen ausbauen und das Loch sorgfältig reinigen. Den Wärmer mit dem Anschlusskontakt in 9Uhr Stellung montieren. Kühlmittel nach Vorgaben des Fahrzeugherstellers auffüllen und das System entlüften. System auf Undichtigkeit prüfen.

**22**

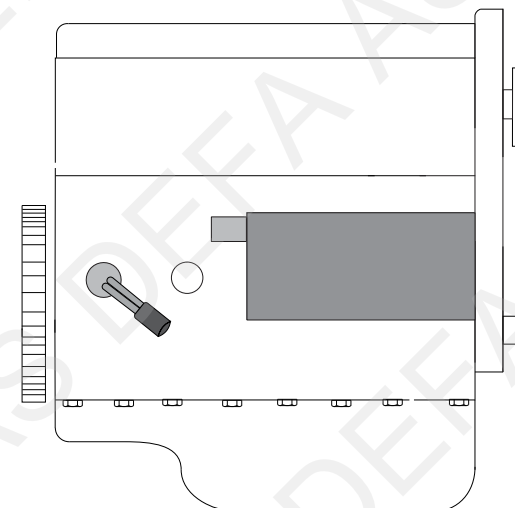
NO Demonter frostpluggen, og rengjør hullet godt. Monter varmeren. Fyll på godkjent kjølevæske og luft systemet i flg. produsentens spesifikasjoner. Kontroller for lekkasje.

SE Demontera frostpluggen, och rengör hålet ordentligt. Montera värmaren. Fyll på med godkänd kylvätska och lufta systemet enligt tillverkarens specifikationer. Kontrollera ev. läckage.

FI Poista pakkastulppa ja puhdista reikä hyvin. Asenna lämmitin paikalleen. Täytä jäähdytysjärjestelmä moottorinvalmistajan suosittelemalla nesteellä ja ilmaa se ohjeiden mukaan. Tarkista mahdolliset vuodot.

GB Remove the frost plug and thoroughly clean the hole. Fit the heater. Fill up with a coolant specified by the manufacturer. Bleed the cooling system in accordance with the manufacturer's instruction book. Check for leakage.

DE Den Froststopfen ausbauen und das Loch sorgfältig reinigen. Den Wärmer montieren. Kühlmittel nach Vorgaben des Fahrzeugherstellers auffüllen und das System entlüften. System auf Undichtigkeit prüfen.



**23**

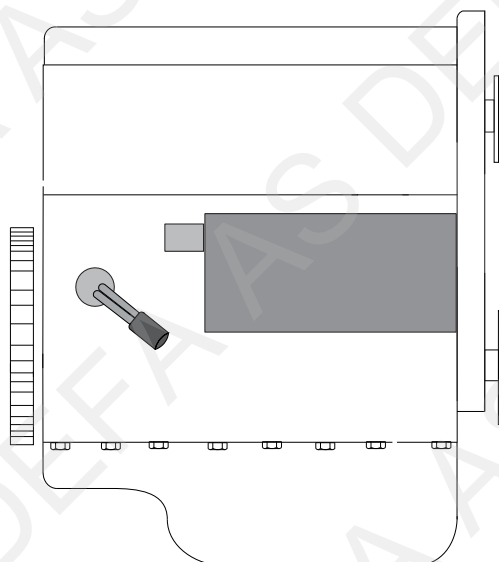
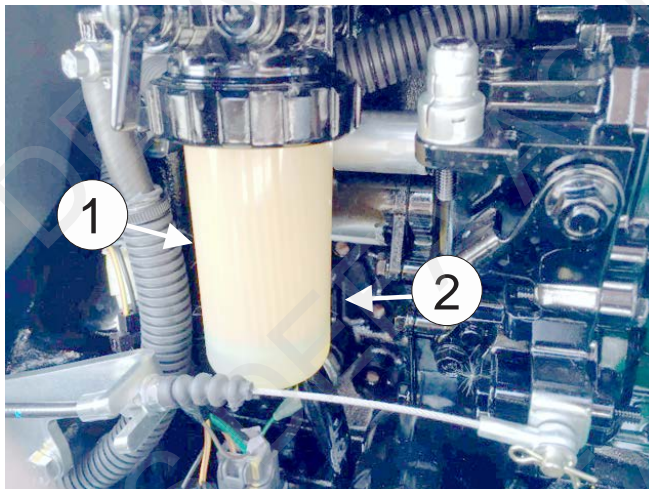
NO Før monteringen demonteres dieselfilteret (1).
 Demonter frostpluggen som sitter i området (2) bak dieselfilteret.
 Rengjør hullet godt.
 Monter varmeren.
 Fyll på godkjent kjølevæske og luft systemet godt i henhold til bilfabrikantens anbefalinger.
 Kontroller for lekkasje.

SE Innan monteringen demonteras dieselfiltret (1).
 Demontera frostpluggen som sitter i området (2) bakom dieselfiltret.
 Rengör hålet ordentligt.
 Montera värmaren.
 Fyll på med godkänd kylvätska och lufta systemet enligt tillverkarens specifikationer. Kontrollera ev. läckage.

FI Irrota dieselsuodatin (1).
 Irrota pakkastulppa (2) joka sijaitsee dieselsuodattimen takana ja puhdista reikä hyvin.
 Asenna lämmitin paikalleen.
 Täytä jäähdytysjärjestelmä autonvalmistajan suosittelemalla nesteellä ja ilmaa se ohjeiden mukaan.
 Tarkista mahdolliset vuodot.

GB Dismount the diesel filter (1).
 Dismount the frost plug placed behind the diesel filter (2).
 Thoroughly clean the hole.
 Fit the heater.
 Fill up with a coolant specified by the manufacturer. Bleed the cooling system in accordance with the manufacturer's instruction book.
 Check for leakage.

DE Vor der Montage des Wärmers den Dieselfilter (1) ausbauen.
 Den Froststopfen hinter dem Dieselfilter entfernen (2) und das Loch sorgfältig reinigen.
 Den Wärmer montieren.
 Kühlmittel nach Vorgaben des Fahrzeugherstellers auffüllen und das System entlüften.
 System auf Undichtigkeit prüfen.

**23****24**

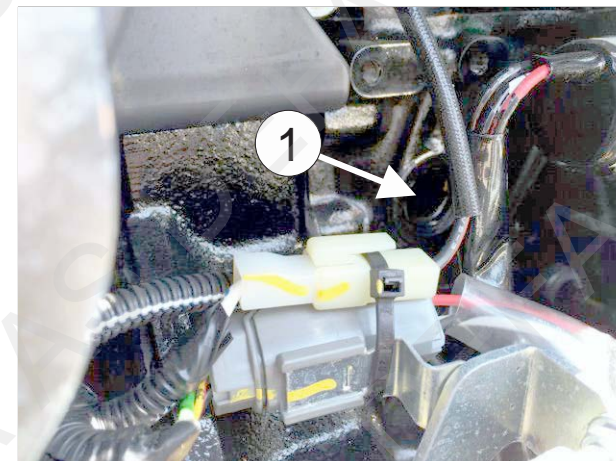
NO Demonter frostpluggen (1) som sitter i området (2). Rengjør hullet godt.
 Monter varmeren.
 Fyll på godkjent kjølevæske og luft systemet godt i henhold til bilfabrikantens anbefalinger.
 Kontroller for lekkasje.

SE Demontera frostpluggen (1) som sitter i området (2). Rengör hålet ordentligt.
 Montera värmaren.
 Fyll på med godkänd kylvätska och lufta systemet enligt tillverkarens specifikationer. Kontrollera ev. läckage.

FI Irrota pakkastulppa (1) joka sijaitsee kohdassa (2).
 Puhdista reikä hyvin ja asenna lämmitin paikalleen.
 Täytä jäähdytysjärjestelmä autonvalmistajan suosittelemalla nesteellä ja ilmaa se ohjeiden mukaan.
 Tarkista mahdolliset vuodot.

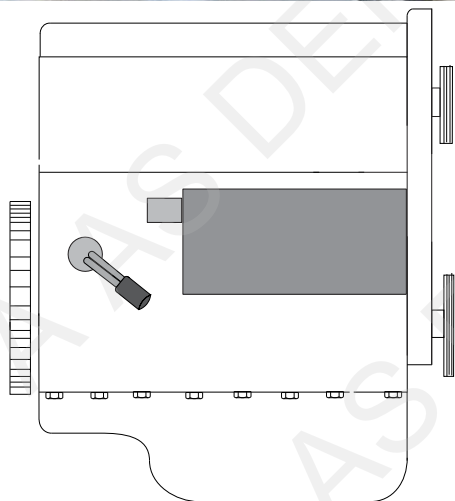
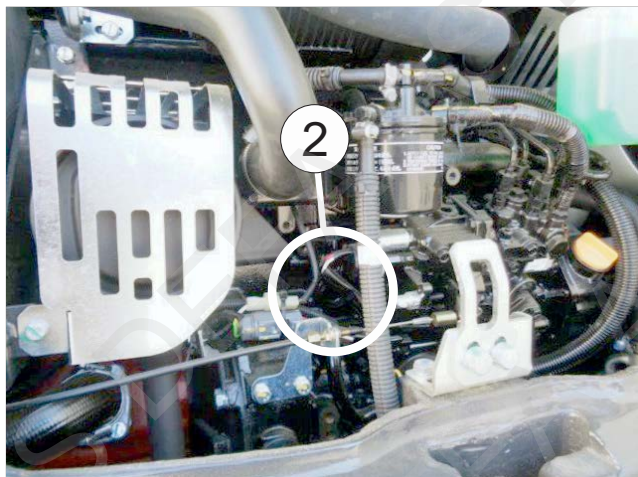
GB Dismount the frost plug (1) located here (2).
 Thoroughly clean the hole.
 Fit the heater.
 Fill up with a coolant specified by the manufacturer. Bleed the cooling system in accordance with the manufacturer's instruction book.
 Check for leakage.

DE Den Froststopfen (1) im Bereich (2) entfernen und das Loch sorgfältig reinigen.
 Den Wärmer montieren.
 Kühlmittel nach Vorgaben des Fahrzeugherstellers auffüllen und das System entlüften.
 System auf Undichtigkeit prüfen.





24



25

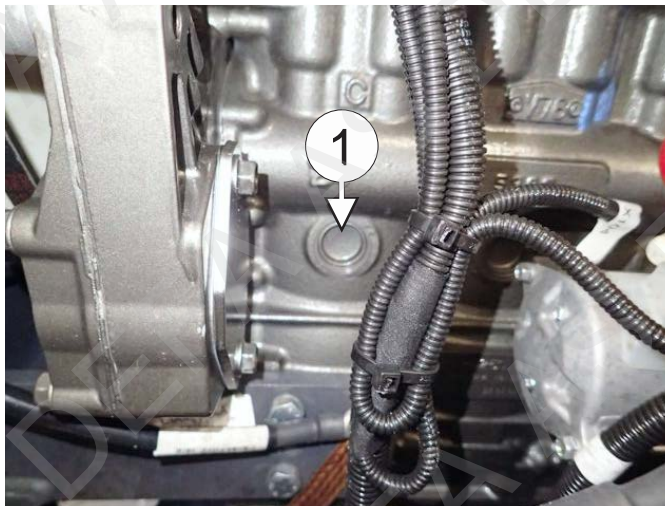
NO Demonter frostpluggen (1), og rengjør hullet godt. Monter varmeren. Fyll på godkjent kjølevæske og luft systemet i flg. produsentens spesifikasjoner. Kontroller for lekkasje.

SE Demontera frostpluggen (1), och rengör hålet ordentligt. Montera värmaren. Fyll på med godkänd kylvätska och lufta systemet enligt tillverkarens specifikationer. Kontrollera ev. läckage.

FI Poista pakkastulppa ja puhdista reikä hyvin (1). Asenna lämmitin paikalleen. Täytä jäähdytysjärjestelmä moottorinvalmistajan suosittelemalla nesteellä ja ilmaa se ohjeiden mukaan. Tarkista mahdolliset vuodot.

GB Remove the frost plug (1) and thoroughly clean the hole. Fit the heater. Fill up with a coolant specified by the manufacturer. Bleed the cooling system in accordance with the manufacturer's instruction book. Check for leakage.

DE Den Froststopfen (1) ausbauen und das Loch sorgfältig reinigen. Den Wärmer montieren. Kühlmittel nach Vorgaben des Fahrzeugherstellers auffüllen und das System entlüften. System auf Undichtigkeit prüfen.



26

NO Demonter frostpluggen (1) som sitter i området (2). Rengjør hullet godt. Monter varmeren. Fyll på godkjent kjølevæske og luft systemet godt i henhold til fabrikantens anbefalinger. Kontroller for lekkasje.

SE Demontera frostpluggen (1) som sitter i området (2). Rengör hålet ordentligt. Montera värmaren. Fyll på med godkänd kylvätska och lufta systemet enligt tillverkarens specifikationer. Kontrollera ev. läckage.

FI Irrota pakkastulppa (1) joka sijaitsee kohdassa (2). Puhdista reikä hyvin ja asenna lämmitin paikalleen. Täytä jäähdytysjärjestelmä autonvalmistajan suosittelemalla nesteellä ja ilmaa se ohjeiden mukaan. Tarkista mahdolliset vuodot.

GB Dismount the frost plug (1) located here (2). Thoroughly clean the hole. Fit the heater. Fill up with a coolant specified by the manufacturer. Bleed the cooling system in accordance with the manufacturer's instruction book. Check for leakage.

DE Den Froststopfen (1) im Bereich (2) entfernen und das Loch sorgfältig reinigen. Den Wärmer montieren. Kühlmittel nach Vorgaben des Fahrzeugherstellers auffüllen und das System entlüften. System auf Undichtigkeit prüfen.



**26****27**

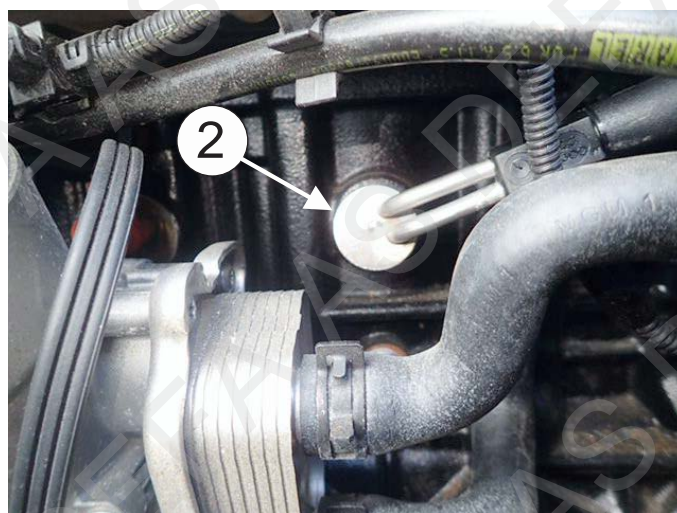
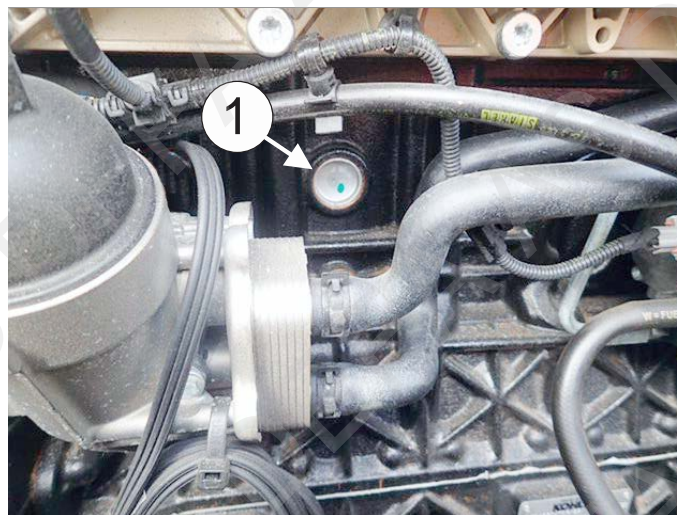
NO Demonter frostlokket (1), og rengjør hullet godt. Monter varmeren (2) med kontakten pekende kl. 2-4. Fyll på godkjent kjølevæske og luft systemet i flg. produsentens spesifikasjoner. Kontroller for lekkasje.

SE Demontera frostpluggen (1), och rengör hålet ordentligt. Montera värmaren (2) med kontakten pekendes kl. 2-4. Fyll på med godkänd kylvätska och lufta systemet enligt tillverkarens specifikationer. Kontrollera ev läckage.

FI Poista pakkastulppa (1) ja puhdista reiän reunat hyvin. Asenna lämmitin (2) paikalleen siten että pistoke osoittaa klo. 2-4. Täytä jäähdytysjärjestelmä autonvalmistajan suosittelemalla nesteellä ja ilmaa se ohjeiden mukaan. Tarkista mahdolliset vuodot.

GB Remove the frost plug (1) and thoroughly clean the hole. Fit the heater (2) with the plug pointing at 2-4 o'clock. Fill up with a coolant specified by the manufacturer. Bleed the cooling system in accordance with the manufacturer's instruction book. Check for leakage.

DE Den Froststopfen (1) ausbauen und das Loch sorgfältig reinigen. Den Wärmer mit dem Anschlusskontakt in 2-4Uhr Stellung montieren (2). Kühlmittel nach Vorgaben des Fahrzeugherstellers auffüllen und das System entlüften. System auf Undichtigkeit prüfen.

**28**

NO Demonter frostpluggen, og rengjør hullet godt. Monter varmeren. Fyll på godkjent kjølevæske og luft systemet i flg. produsentens spesifikasjoner. Kontroller for lekkasje.

SE Demontera frostpluggen, och rengör hålet ordentligt.

Montera värmaren.
Fyll på med godkänd kylvätska och lufta systemet enligt tillverkarens specifikationer. Kontrollera ev. läckage.

FI Poista pakkastulppa ja puhdista reikä hyvin. Asenna lämmitin paikalleen. Täytä jäähdytysjärjestelmä moottorinvalmistajan suosittelemalla nesteellä ja ilmaa se ohjeiden mukaan. Tarkista mahdolliset vuodot.

GB Remove the frost plug and thoroughly clean the hole. Fit the heater. Fill up with a coolant specified by the manufacturer. Bleed the cooling system in accordance with the manufacturer's instruction book. Check for leakage.

DE Den Froststopfen ausbauen und das Loch sorgfältig reinigen. Den Wärmer montieren. Kühlmittel nach Vorgaben des Fahrzeugherstellers auffüllen und das System entlüften. System auf Undichtigkeit prüfen.

