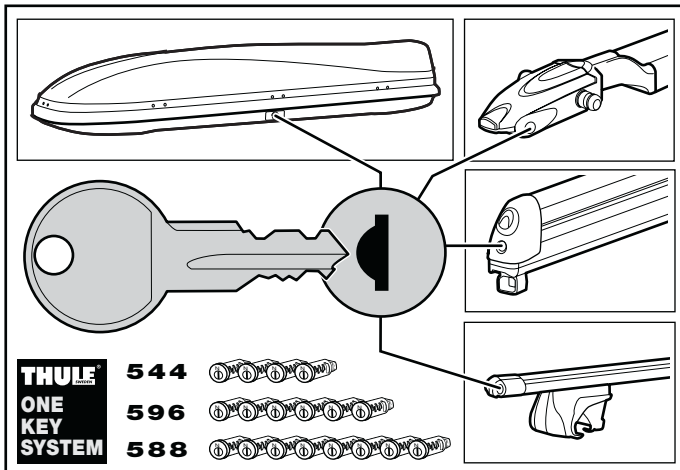
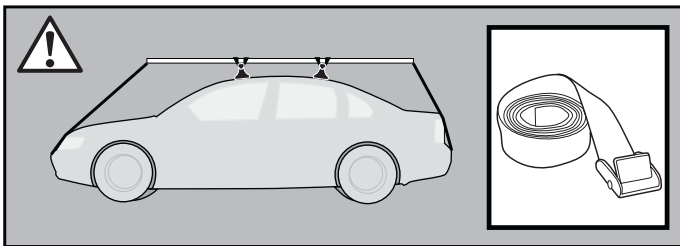
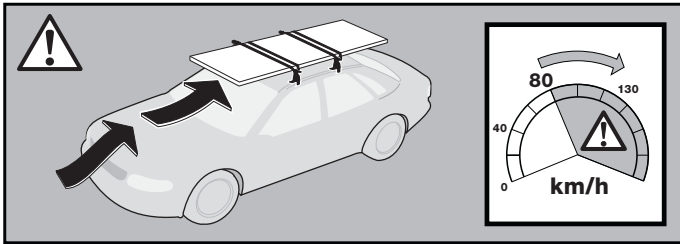
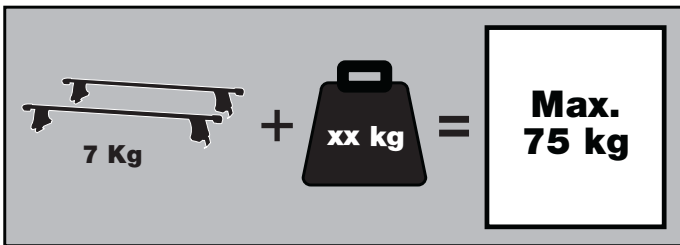


# THULE<sup>®</sup> SWEDEN Rapid Intracker



- GB** Fitting instructions
- D** Montageanleitung
- F** Instructions de montage
- NL** Montage-instructies
- I** Istruzioni per il montaggio
- E** Instrucciones de montaje
- PT** Instruções de Montagem
- S** Monteringsanvisning
- FIN** Asennusohje
- EST** Paigaldusjuhend
- LAT** Stiprināšanas instrukcija
- LIT** Pritvirtinimo instrukcijos
- PL** Instrukcja montażu
- RU** Инструкции по установке
- CZ** Návod na montáž
- SK** Návod na montáž
- SLO** Navodila za pritrjevanje
- HR** Uputa za sastavljanje
- HU** A felszerelés módja
- GR** Οδηγίες συναρμολόγησης
- TR** Montaj talimatları
- 中文 安装说明
- 日本語 取扱(取付)説明書
- 한국어 장착 지침
- ไทย คำแนะนำการติดตั้ง

AUDI Q7, 5-dr SUV, 06-

**4917**  
491700



**THULE<sup>®</sup>**  
SWEDEN

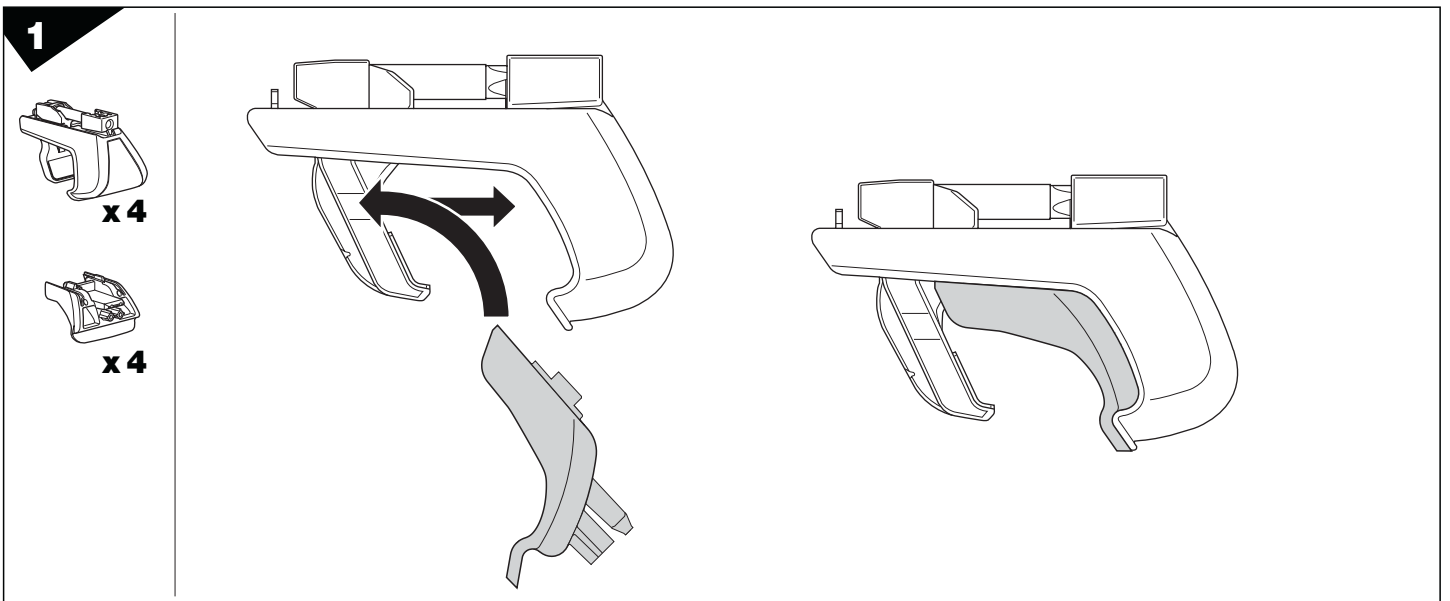
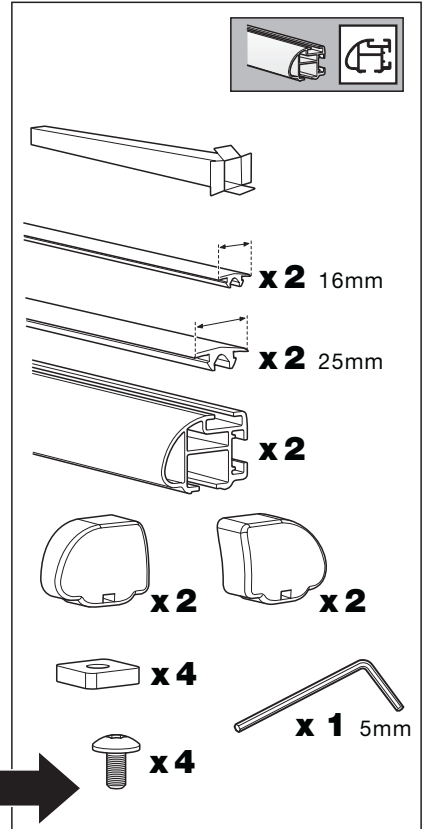
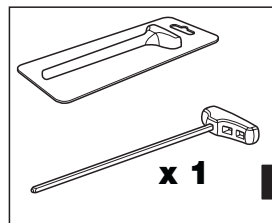
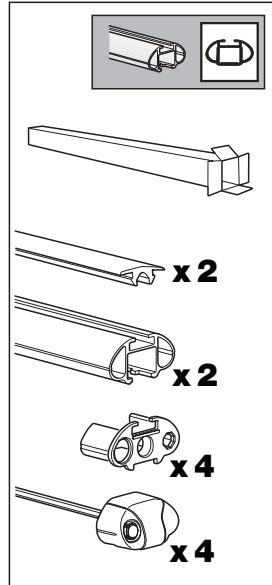
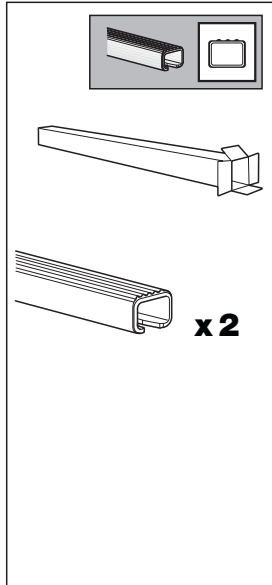
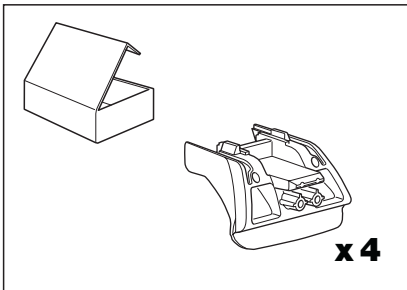
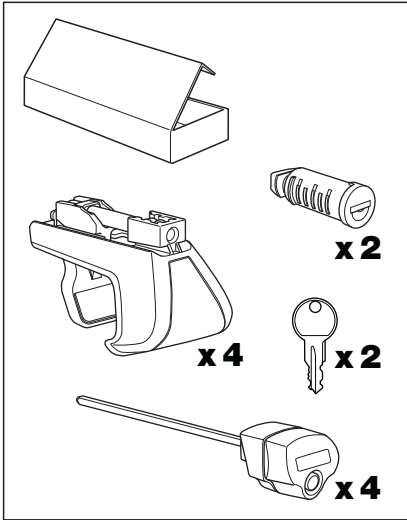
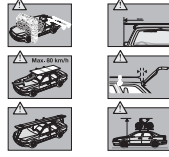
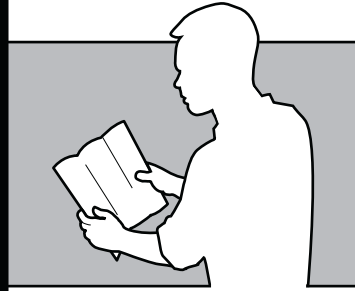
Box 69, 330 33 Hillerstorp, SWEDEN  
www.thule.com

713•3DF/8F/501-7103-02

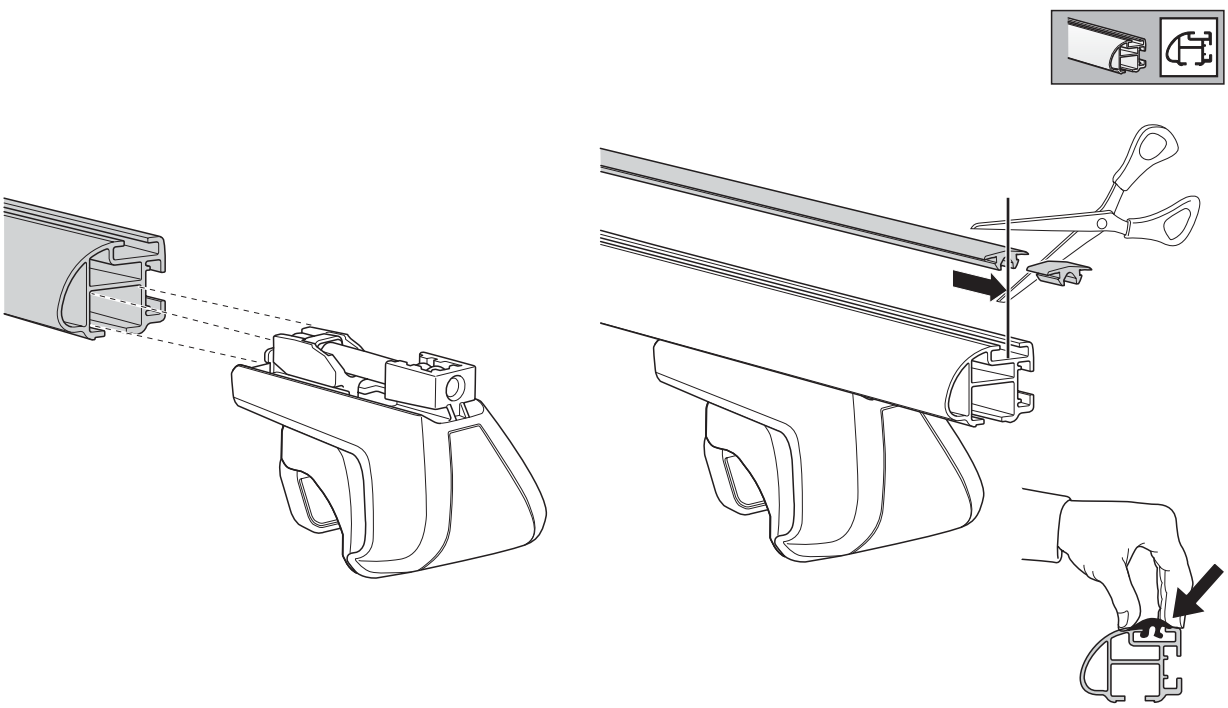
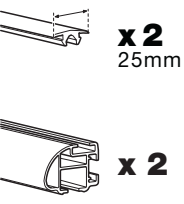
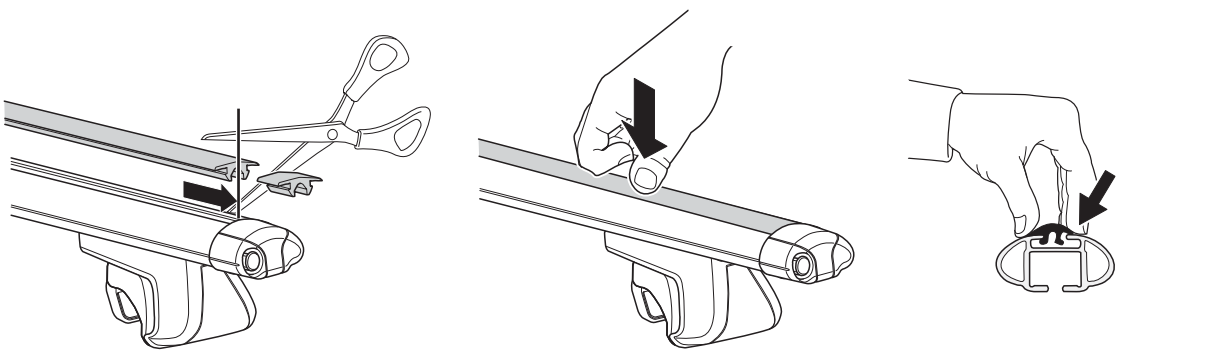
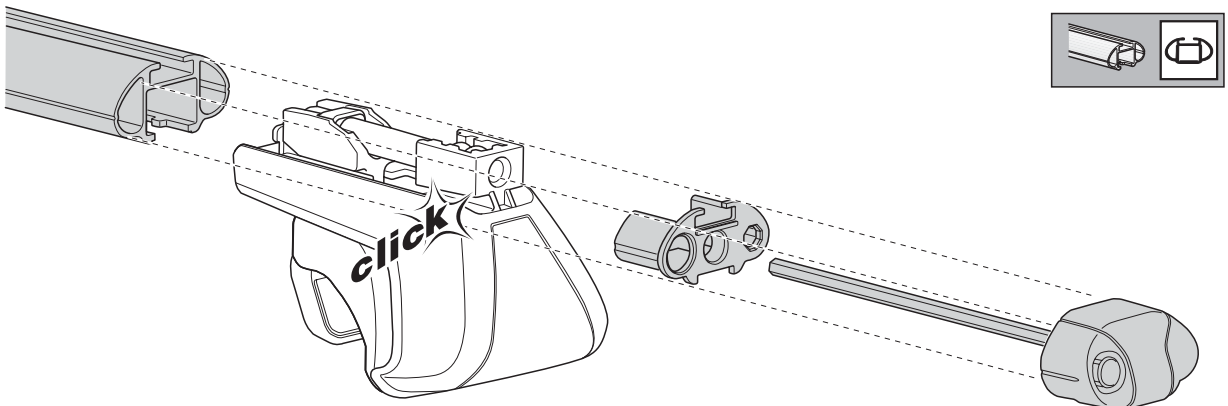
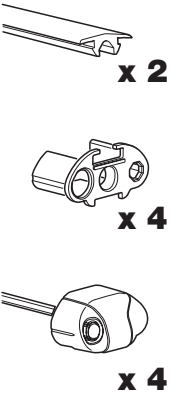
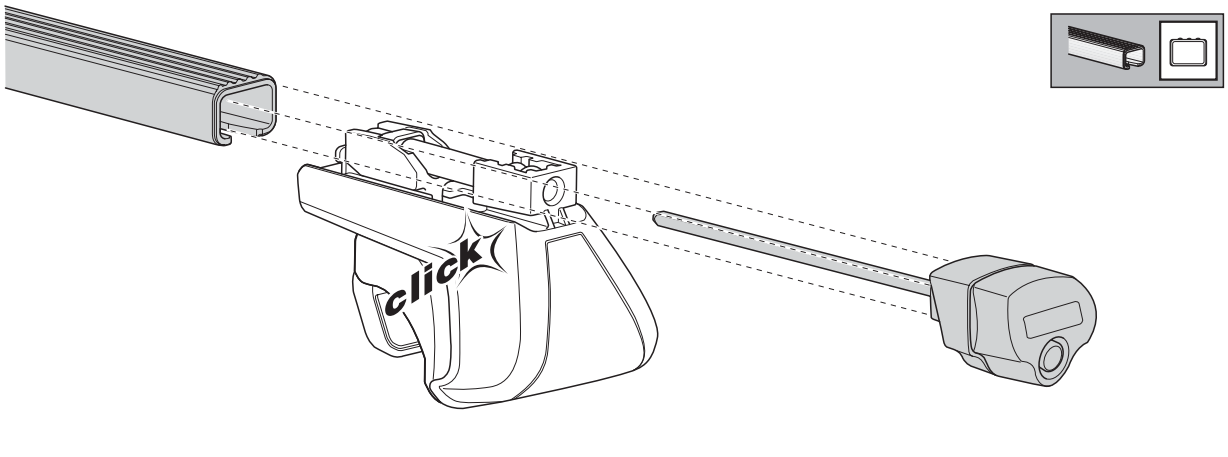
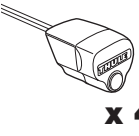
**Follow me...**

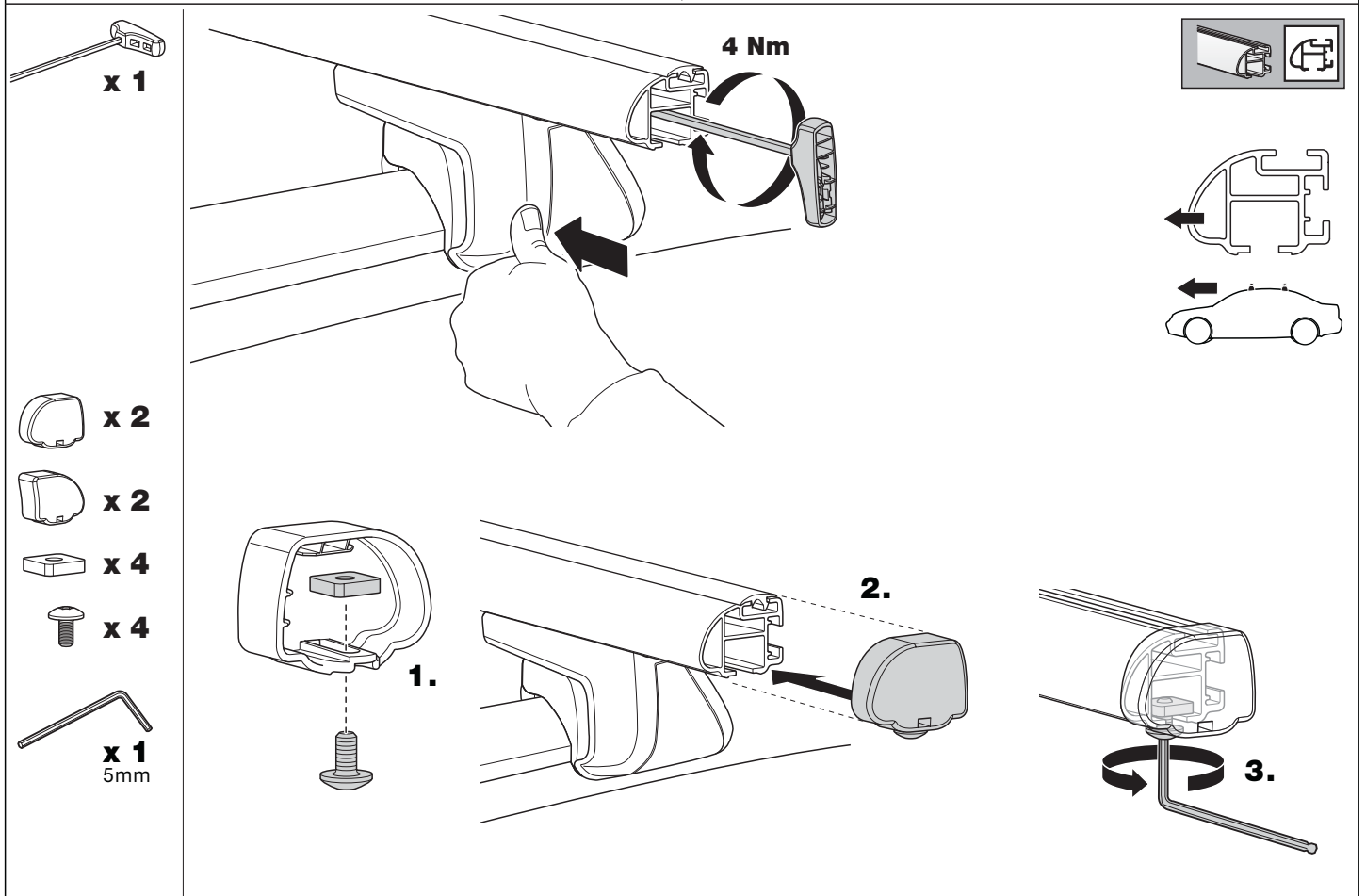
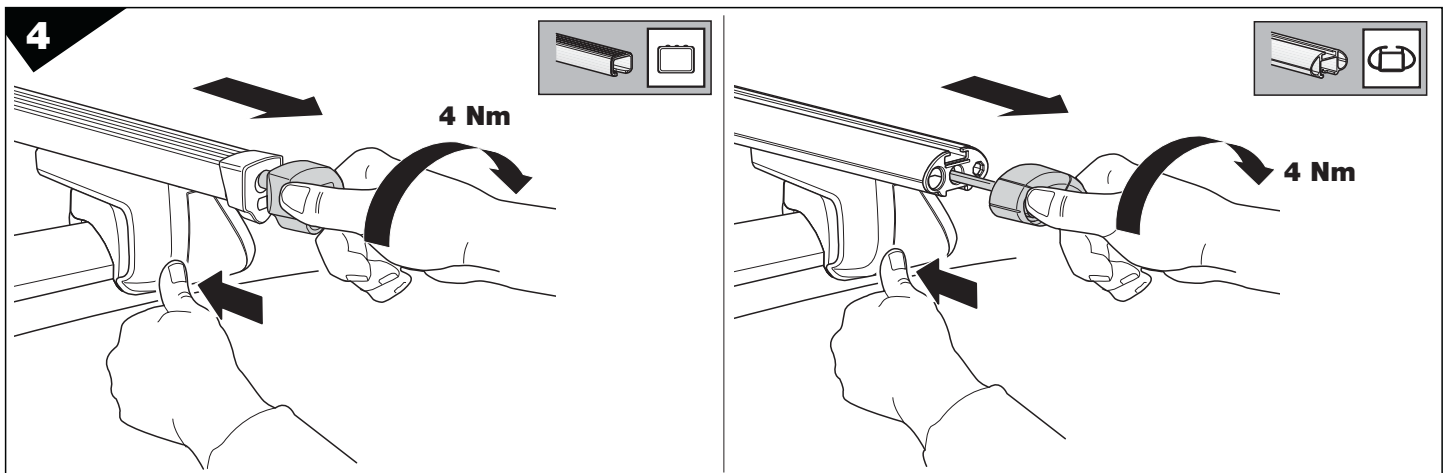
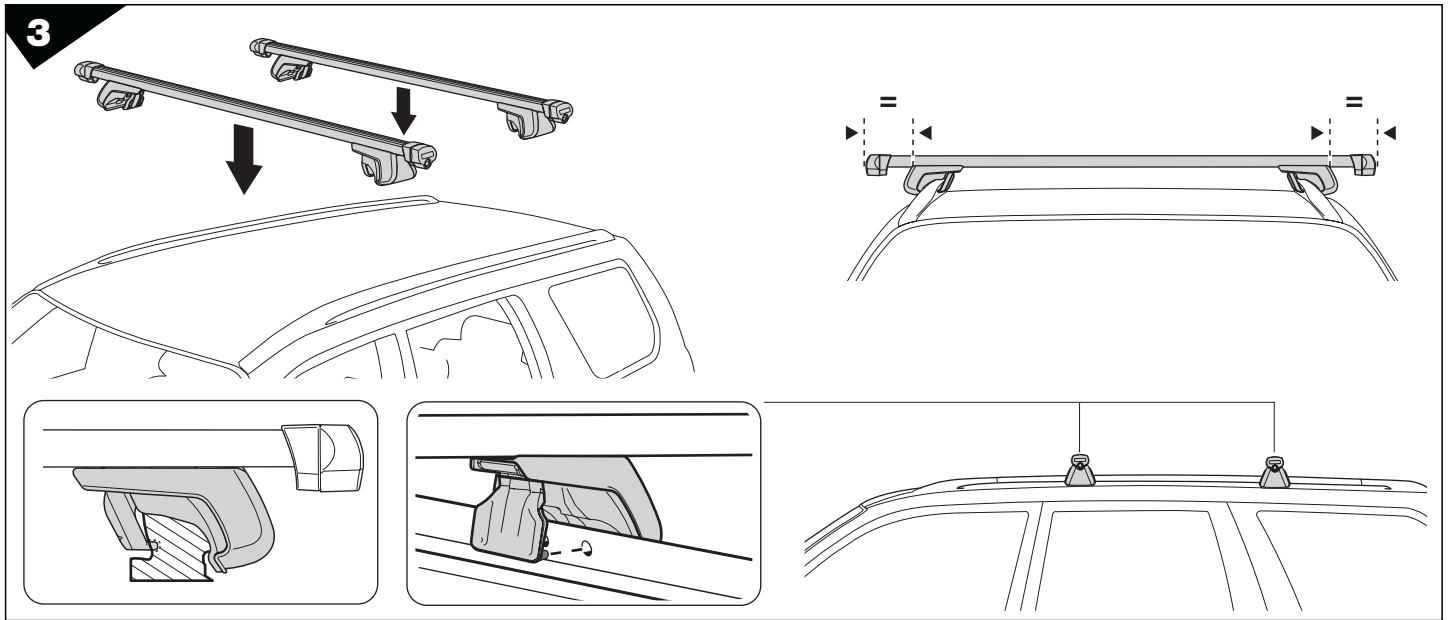
**THULE**

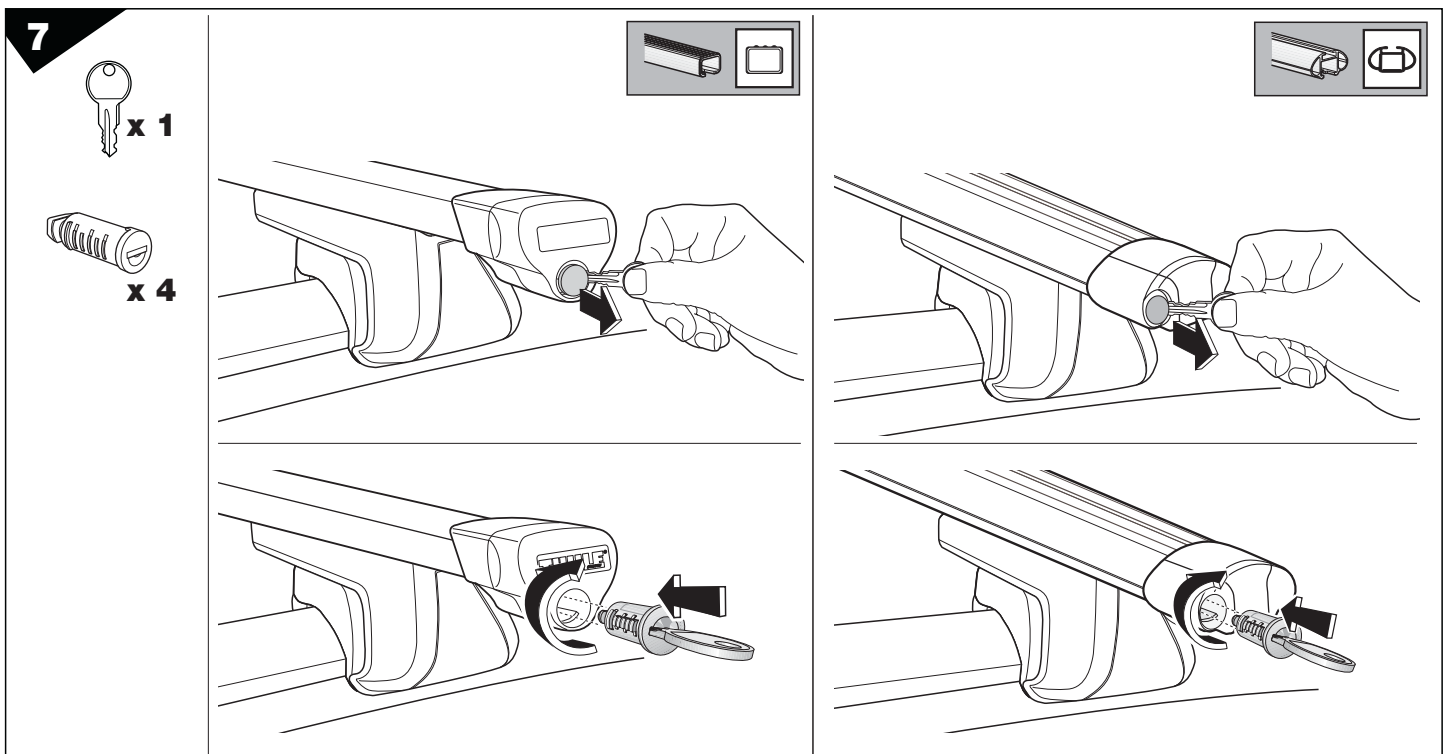
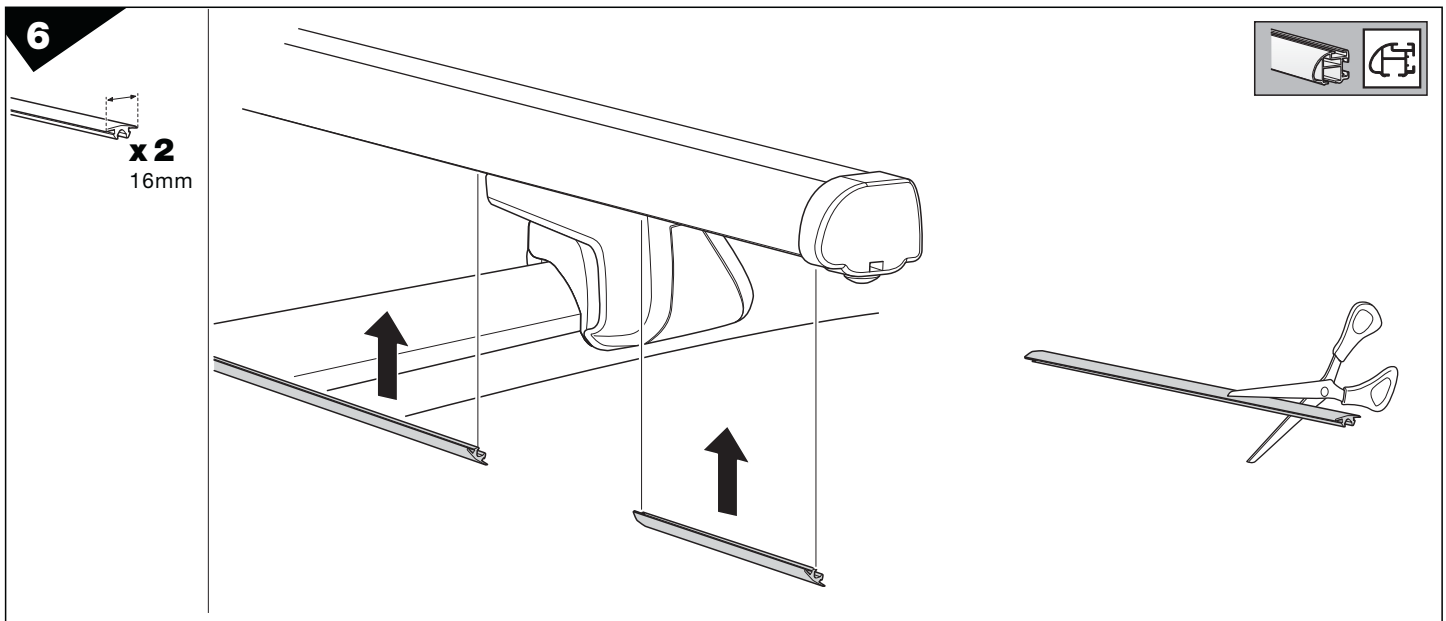
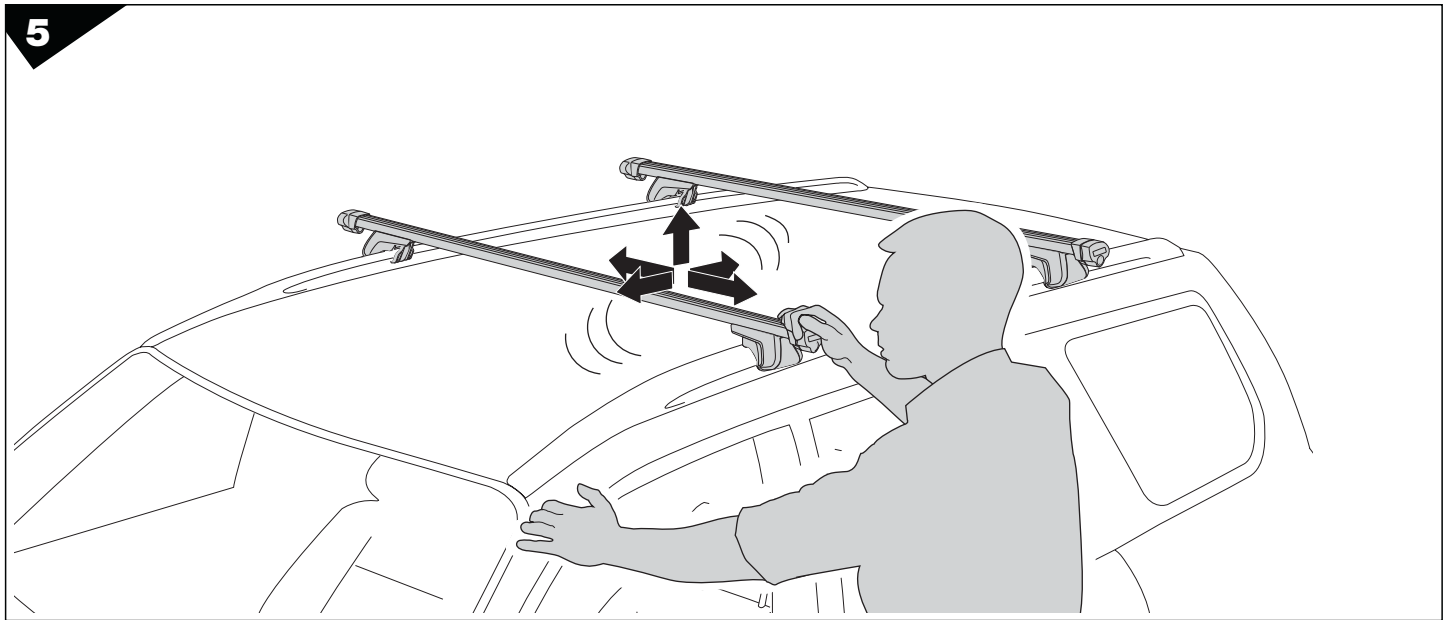
- GB Security regulations
- D Sicherheits-Vorschriften
- F Instructions importantes
- NL Veiligheidsvoorschriften
- I Norme di sicurezza
- E Reglas de seguridad
- PT Normas de segurança
- S Säkerhetsföreskrifter
- FIN Turvallisuusohjeet
- EST Ohutusnõuded
- LAT Drošības noteikumi
- LIT Saugumo taisyklės
- PL Warunki bezpieczeństwa
- RU Инструкция по безопасности
- CZ Návod na montáž
- SK Bezpečnostné predpisy
- SLO Varnostni predpisi
- HR Pravila sigurnosti
- HU Biztonsági előírások
- GR Κανονισμοί Ασφαλείας
- TR Güvenlik kuralları
- 中文 安全规范
- 泰文 安全规范
- ไทย ระเบียบข้อบังคับด้านความปลอดภัย



**2**







**S** Demontering  
**GB** Removal  
**D** Demontieren  
**F** Démontage  
**NL** Demontage  
**FIN** Irrotus

**E** Desmontaje  
**I** Rimozione  
**CZ** Odmontování  
**PL** Wymontowywanie  
**HU** Leszerelés  
**RU** СНЯТИЕ

**EST** Eemaldamine  
**SLO** Odstranjevanje  
 한국어 분리  
 日本語 取り外し  
 中文 拆除

