

THULE[®] SWEDEN Rapid Intracker

- GB** Fitting instructions
- D** Montageanleitung
- F** Instructions de montage
- NL** Montage-instructies
- I** Istruzioni per il montaggio
- E** Instrucciones de montaje
- PT** Instruções de Montagem
- S** Monteringsanvisning
- FIN** Asennusohje
- EST** Paigaldusjuhend
- LAT** Stiprināšanas instrukcija
- LIT** Pritvirtinimo instrukcijos
- PL** Instrukcja montażu
- RU** Инструкции по установке
- CZ** Návod na montáž
- SK** Návod na montáž
- SLO** Navodila za pritrjevanje
- HR** Uputa za sastavljanje
- HU** A felszerelés módja
- GR** Οδηγίες συναρμολόγησης
- TR** Montaj talimatları
- 中文 安装说明
- 日本語 取扱(取付)説明書
- 한국어 장착 지침
- ไทย คำแนะนำการติดตั้ง

OPEL/VAUXHALL

- Astra, 5-dr Estate, 04-06 (with roofrailing)*
- Signum, 5-dr Estate, 03- (with roofrailing)*
- Vectra, 5-dr Estate, 03-04, 05- (with roofrailing)*
- Zafira, 5-dr MPV, 05-06 (with roofrailing)*
(without sunroof)

HOLDEN

- Zafira, 5-dr MPV, 05-06 (with roofrailing)*
(without sunroof)

4912
491200



Follow me...

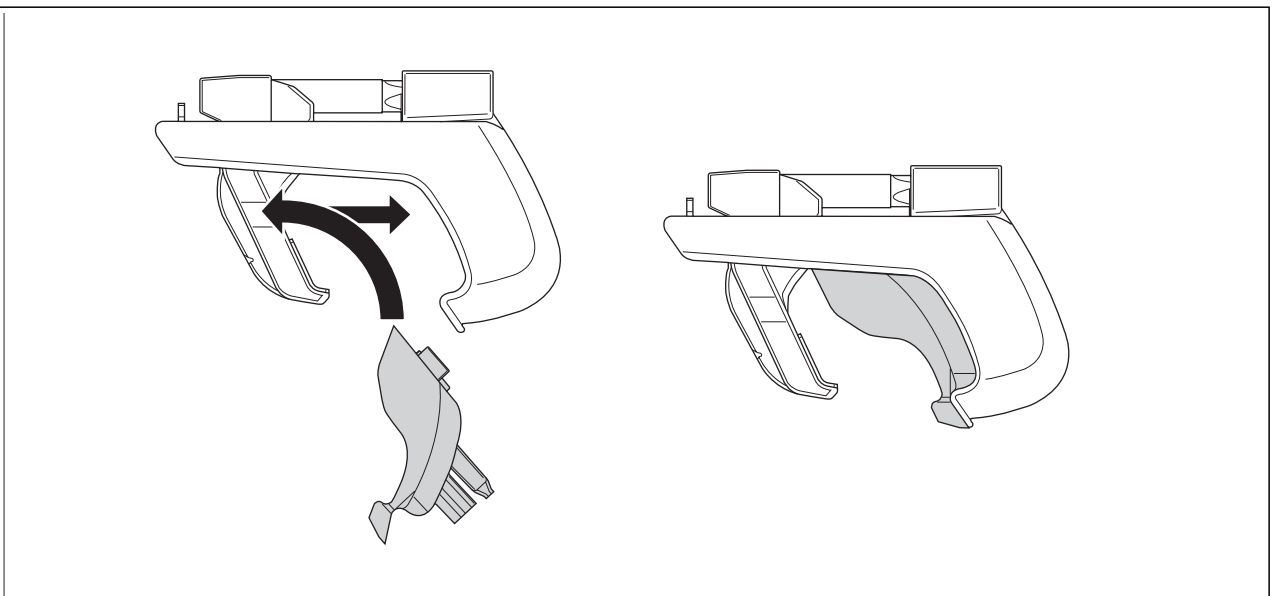
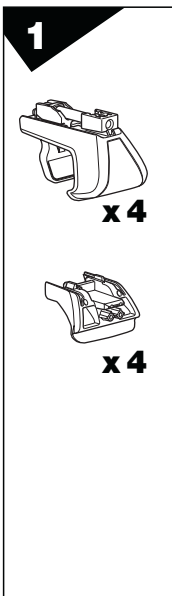
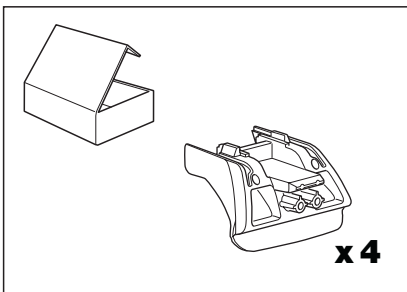
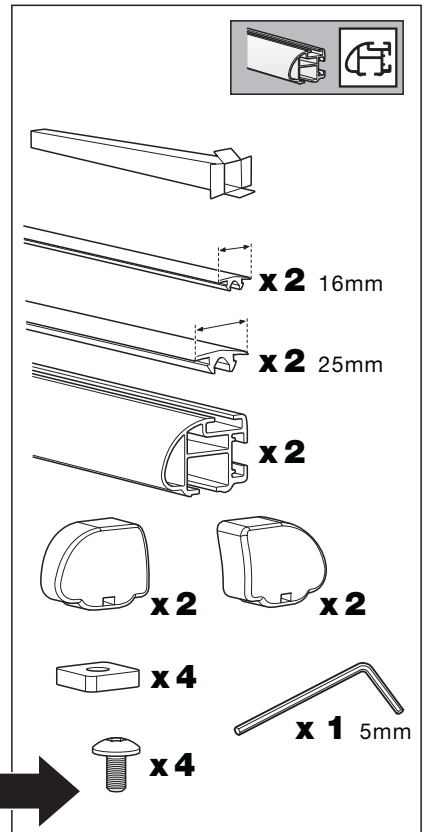
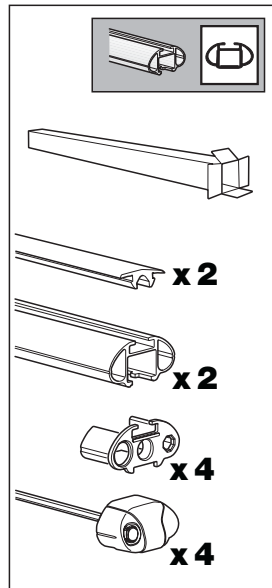
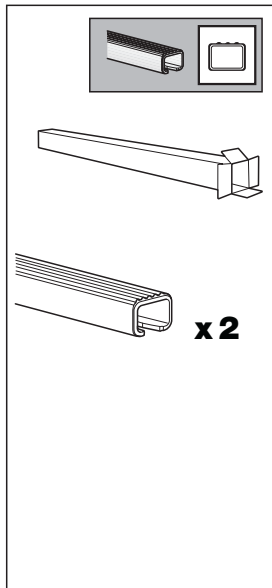
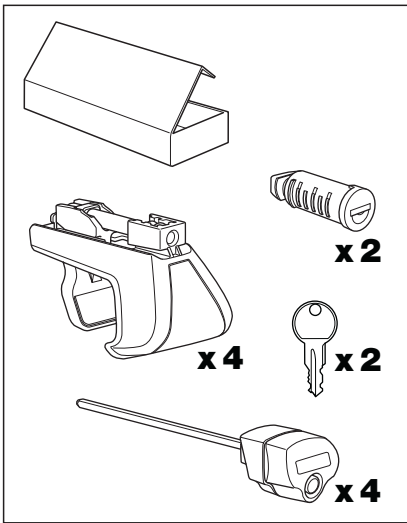
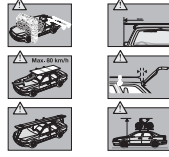
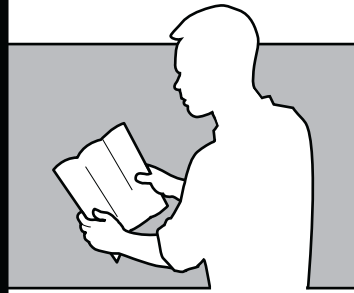
THULE[®]
SWEDEN

Box 69, 330 33 Hillerstorp, SWEDEN
www.thule.com

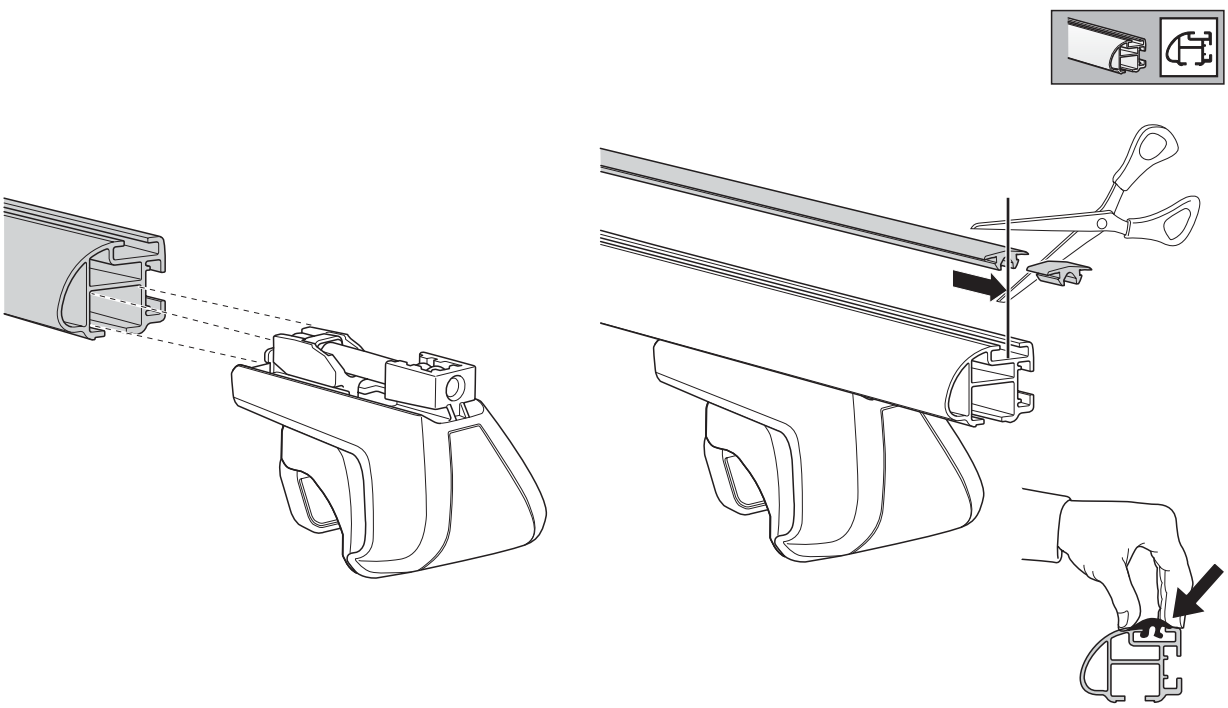
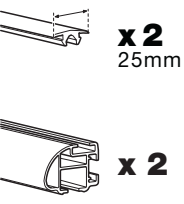
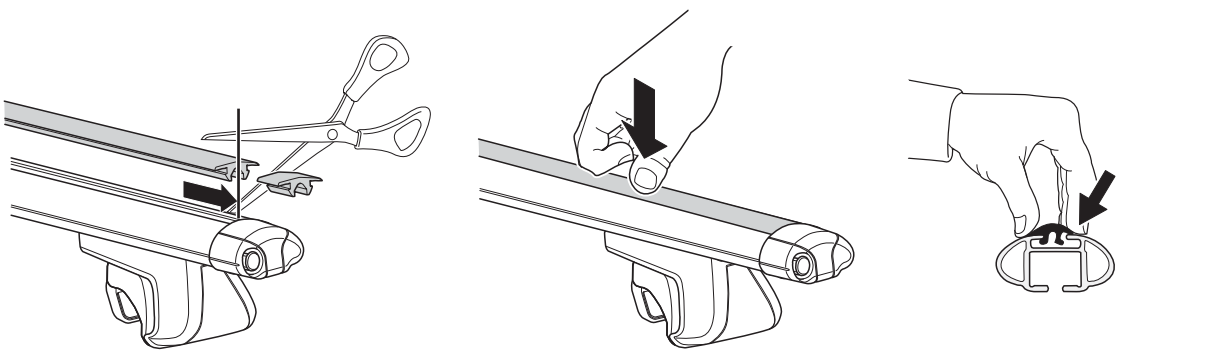
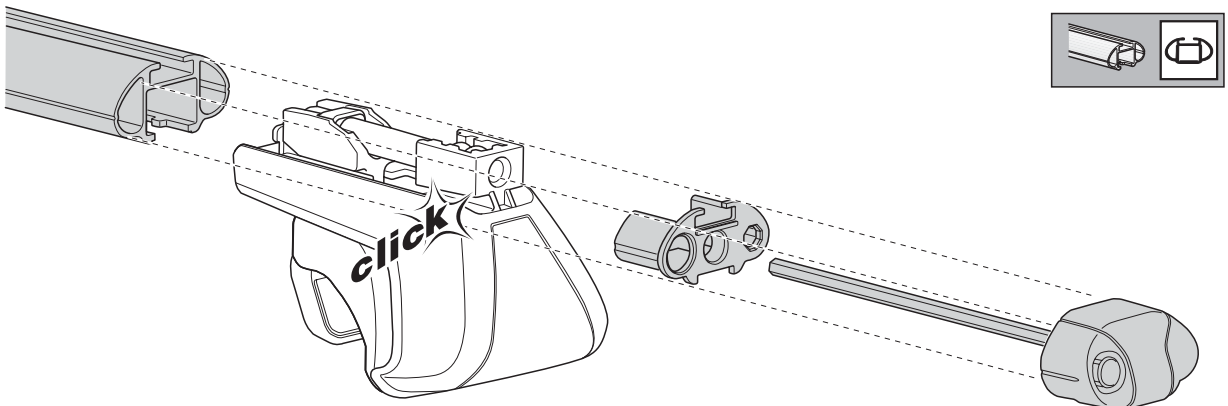
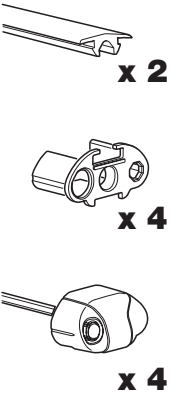
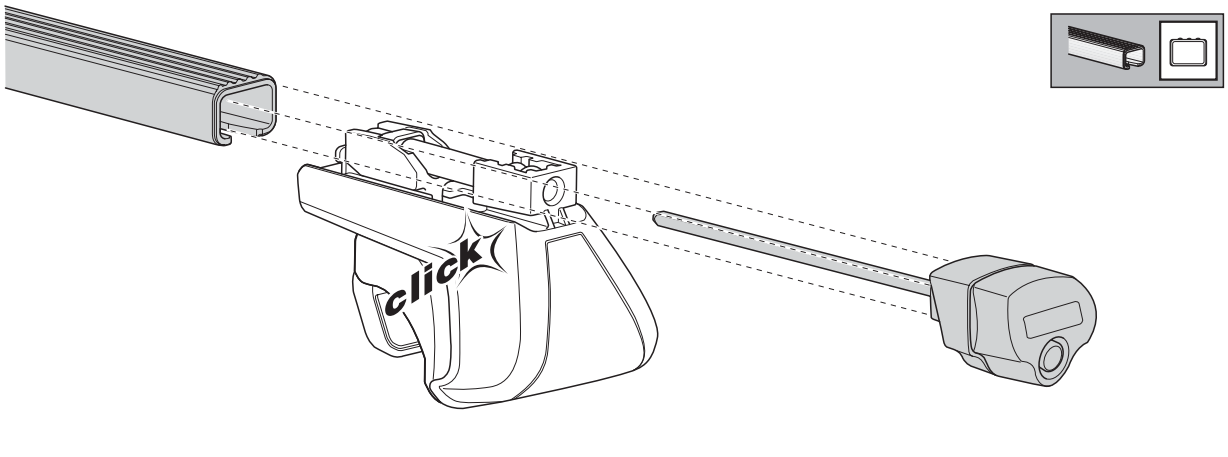
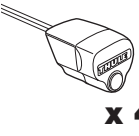
713•3DF/8F/501-6890-06

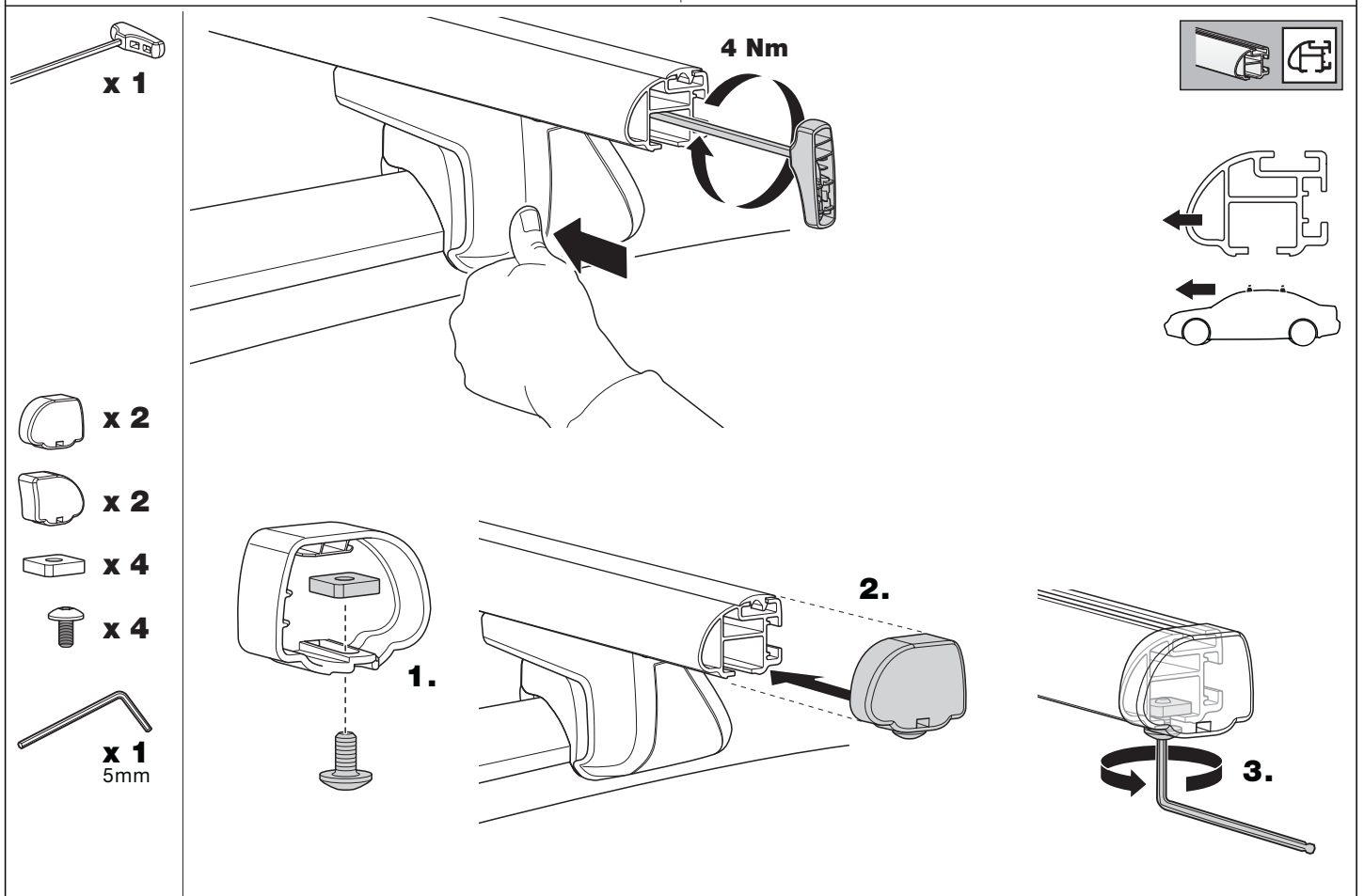
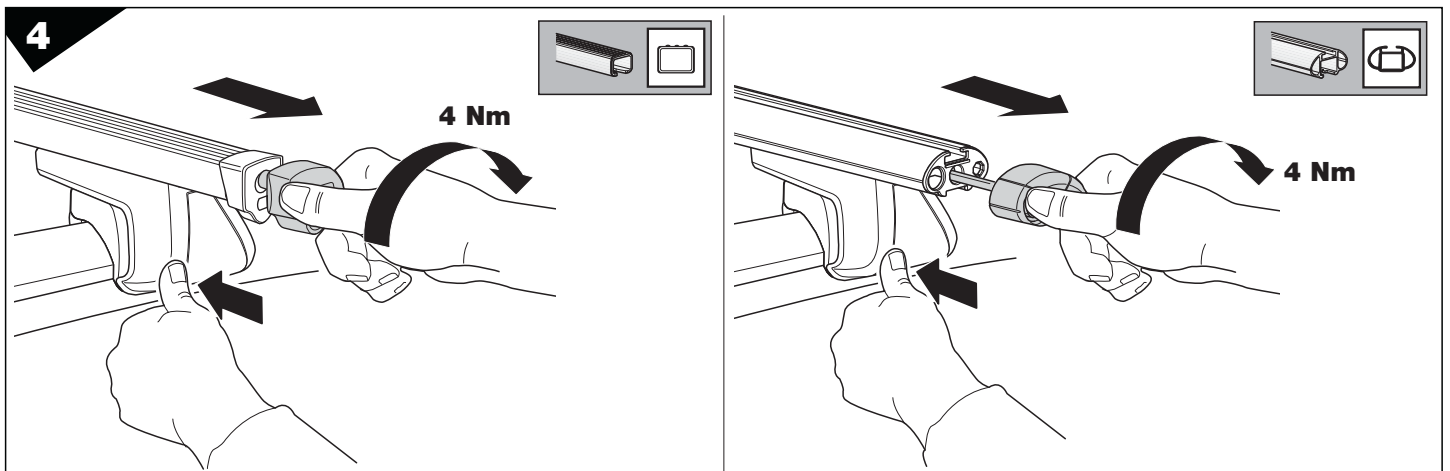
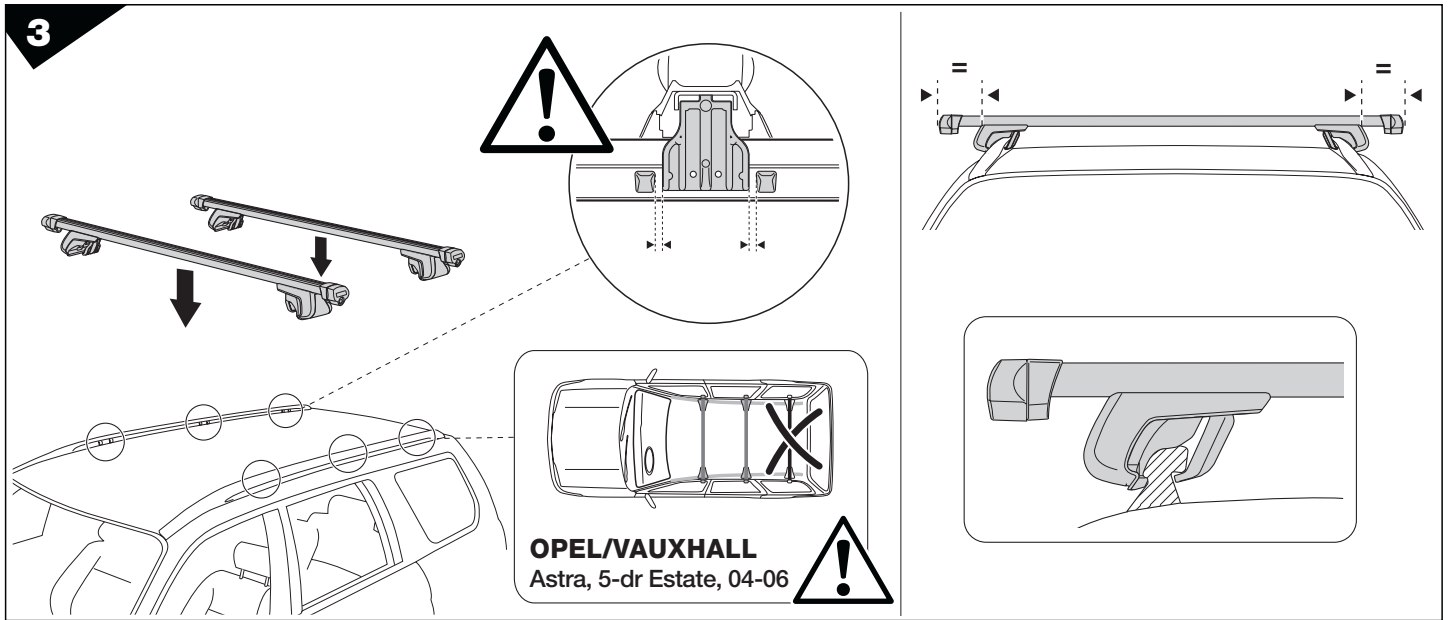
THULE

- GB Security regulations
- D Sicherheits-Vorschriften
- F Instructions importantes
- NL Veiligheidsvoorschriften
- I Norme di sicurezza
- E Reglas de seguridad
- PT Normas de segurança
- S Säkerhetsföreskrifter
- FIN Turvallisuusohjeet
- EST Ohutusjuhised
- LAT Drošības noteikumi
- LIT Saugumo taisyklės
- PL Warunki bezpieczeństwa
- RU Инструкции по безопасности
- CZ Návod na montáž
- SK Bezpečnostné predpisy
- SLO Varnostni predpisi
- HR Pravila sigurnosti
- HU Biztonsági előírások
- GR Κανονισμοί Ασφαλείας
- TR Güvenlik kuralları
- 中文 安全规范
- ไทย ระเบียบข้อบังคับด้านความปลอดภัย

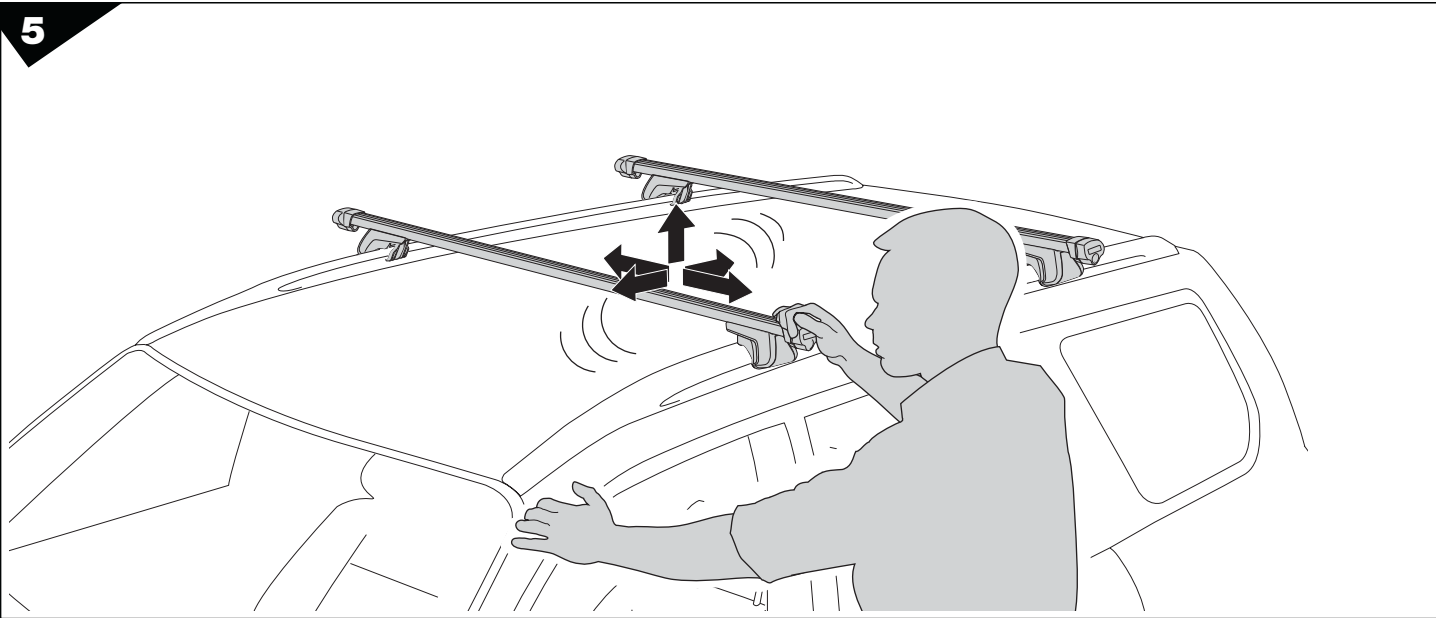


2

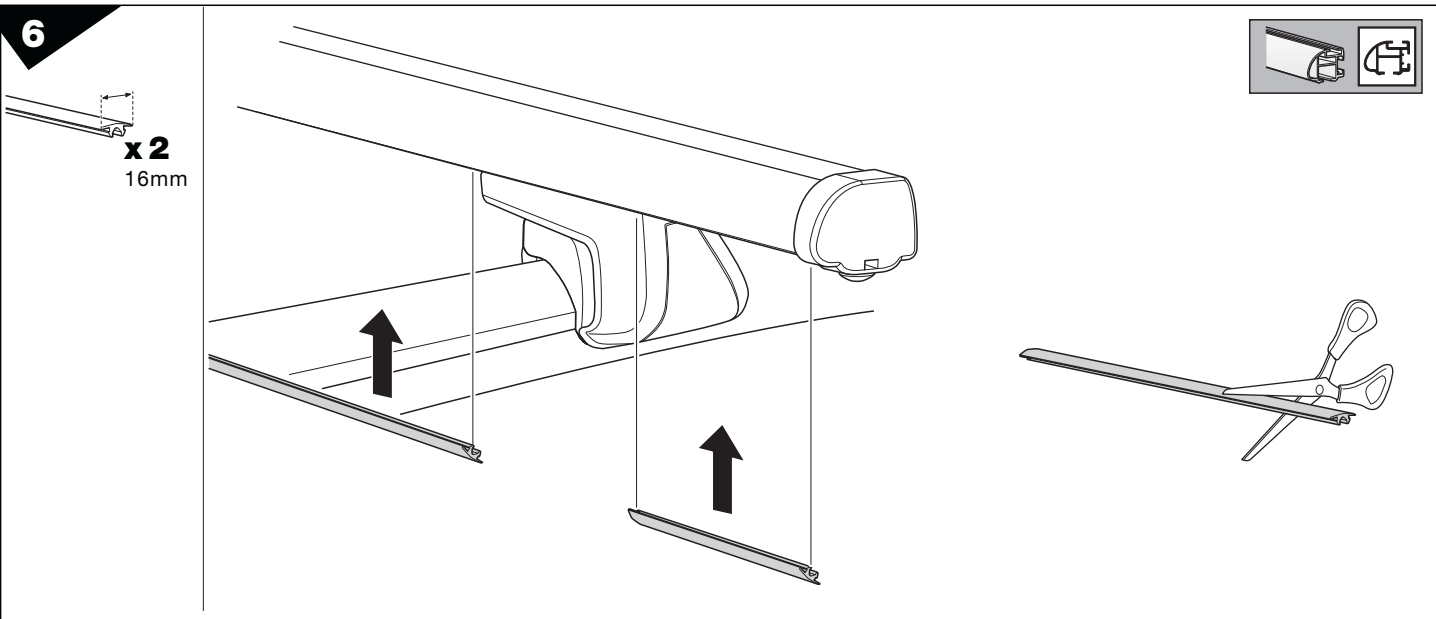




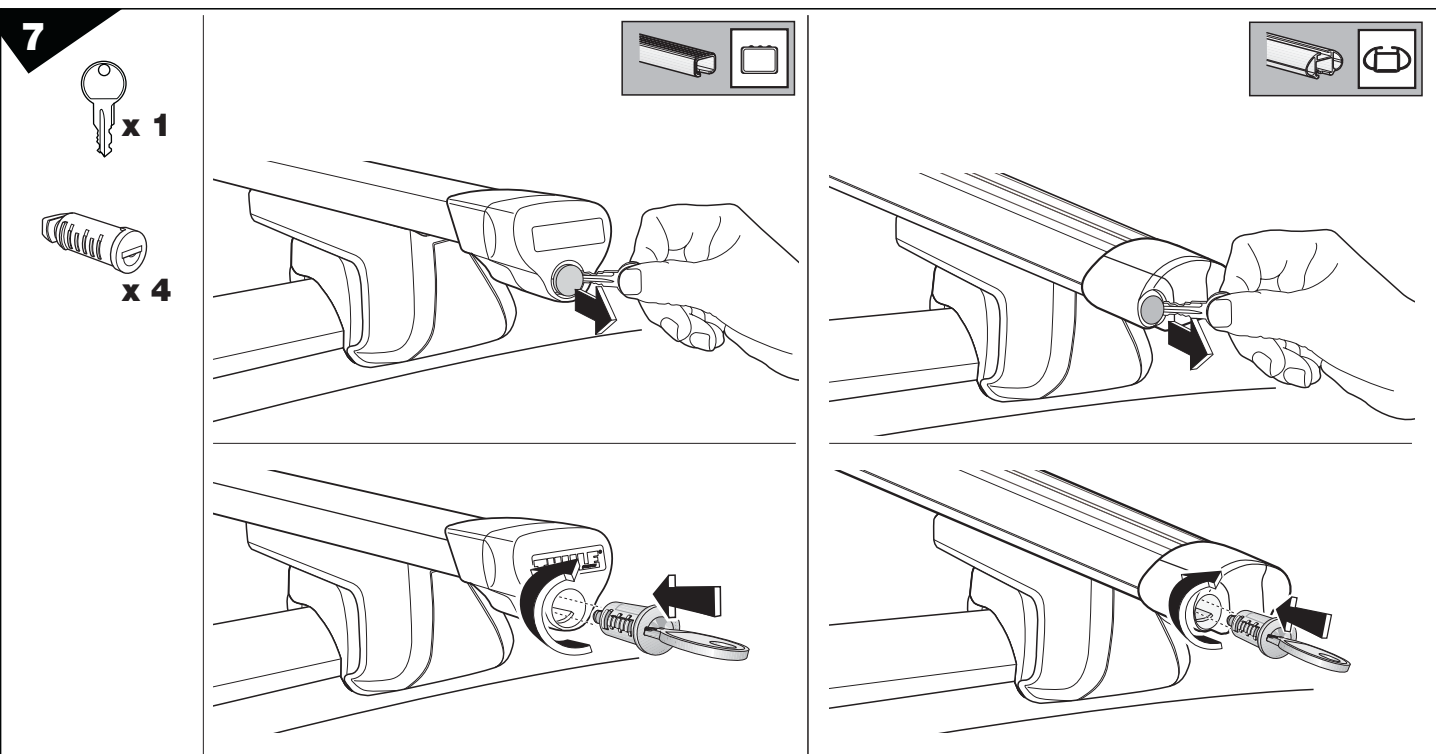
5



6



7



S Demontering
GB Removal
D Demontieren
F Démontage
NL Demontage
FIN Irrotus

E Desmontaje
I Rimozione
CZ Odmontování
PL Wymontowywanie
HU Leszerelés
RU СНЯТИЕ

EST Eemaldamine
SLO Odstranjevanje
 한국어 분리
 日本語 取り外し
 中文 拆除

