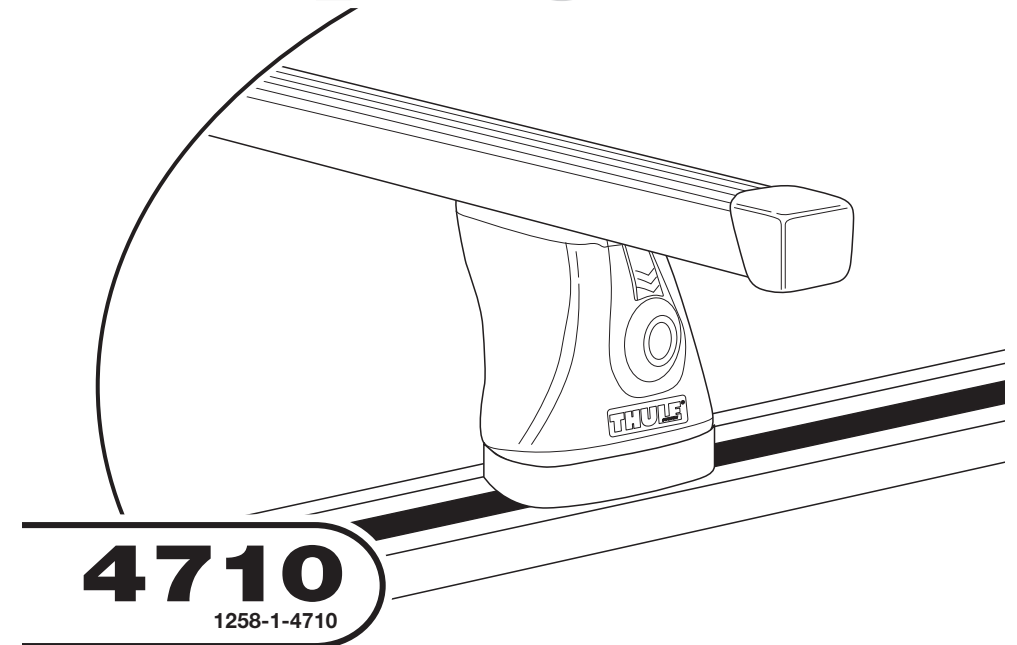


THULE[®]
SWEDEN

- | | | | |
|------------|-----------------------------|------------|--------------------------|
| GB | Fitting instructions | SK | Návod na montáž |
| D | Montageanleitung | SLO | Navodila za pritrjevanje |
| F | Instructions de montage | HR | Uputa za sastavljanje |
| NL | Montage-instructies | HU | A felszerelés módja |
| I | Istruzioni per il montaggio | GR | Οδηγίες συναρμολόγησης |
| E | Instrucciones de montaje | TR | Montaj talimatları |
| PT | Instruções de Montagem | 中文 | 安装说明 |
| S | Monteringsanvisning | 日本語 | 取扱(取付)説明書 |
| FIN | Asennusohje | 한국어 | 장착 지침 |
| EST | Paigaldusjuhend | ไทย | คำแนะนำการติดตั้ง |
| LAT | Stiprināšanas instrukcija | | |
| LIT | Pritvirtinimo instrukcijos | | |
| PL | Instrukcja montażu | | |
| RU | Инструкции по установке | | |
| CZ | Návod na montáž | | |

RAPID TRACKER



Follow me...

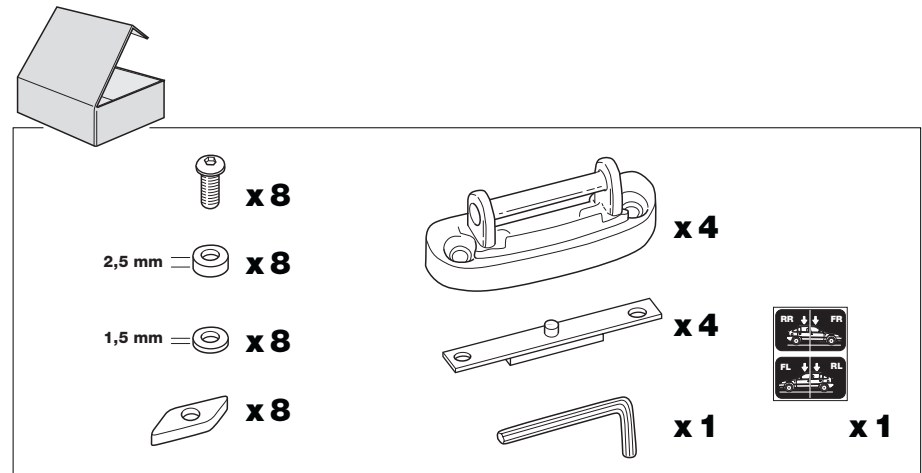
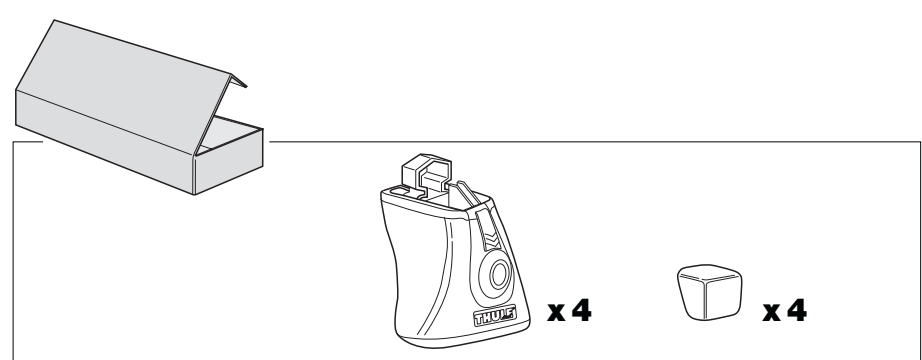
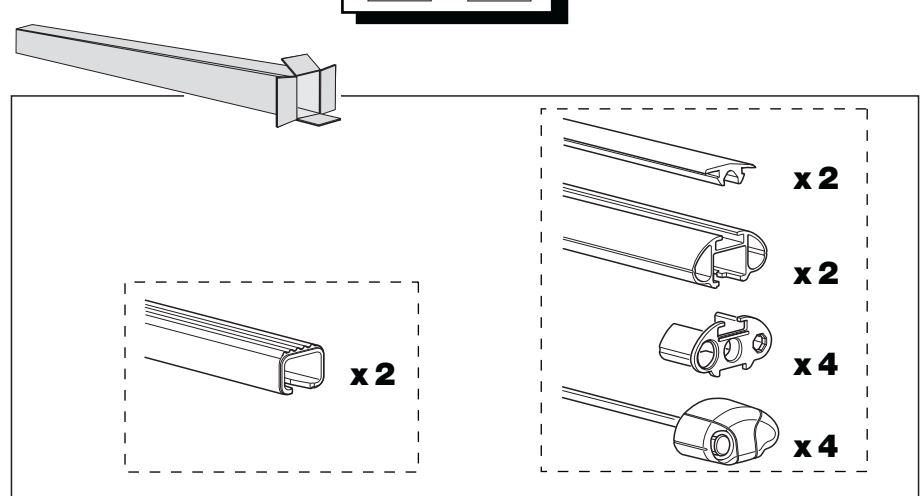
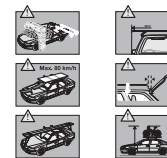
THULE[®]
SWEDEN
Box 69, 330 33 Hillerstorp, SWEDEN
www.thule.com

550*3DF2/501-6533-06



THULE

- GB** Security regulations
- D** Sicherheits-Vorschriften
- F** Instructions importantes
- NL** Veiligheidsvoorschriften
- I** Norme di sicurezza
- E** Reglas de seguridad
- PT** Normas de segurança
- S** Säkerhetsföreskrifter
- FIN** Turvallisuusohjeet
- EST** Ohutusjuhendid
- LAT** Drošības noteikumi
- LIT** Saugumo sąlygos
- PL** Wytyczne bezpieczeństwa
- RU** Инструкции по безопасности
- CZ** Návod na montáž
- SK** Bezpečnostné predpisy
- SLO** Varnostni predpisi
- HR** Pravila sigurnosti
- HU** Biztonsági előírások
- GR** Κανονισμοί Ασφαλείας
- TR** Güvenlik Kuralları
- 中文** 安全规范
- 한국어** 안전수칙
- ไทย** มาตรฐานความปลอดภัย



GB If the original-fit roof rack is used, remove these.

D Wenn Original-Lastenträger angeboten sind, müssen diese entfernt werden.

F Si la voiture est munie d'une galerie d'origine, il convient de la retirer.

NL Als er een originele allesdrager is, moet deze worden verwijderd.

I Se si utilizza il portapacchi originale, rimuoverli.

E Quitar el porta-equipajes original, si lo hubiera.

PT Se o bagageiro de teto original estiver sendo usado, remova-os.

S Om originaltakräcken finns, ta bort dessa.

FIN Jos autossa on alkuperäinen kattoteline, poista se.

EST Kui tehasepoolne pakiraam on kasutusel, eemaldage see.

LAT Ja tiek izmantots oriģinālais rūpnīcā uzstādītais jumta bagāžnieks, noņemiet tos.

LIT Jei naudojami originalūs stogo laikikliai, tai nuimkite.

PL Jeżeli na dachu jest fabrycznie zamontowany bagażnik, zdemontuj go.

RU При использовании оригинального багажника для крыши снимите его.

CZ Jestliže jsou vestaveny originální nosice, musí být tyto odstraněny.

SK Ak je použitá originálna strešná konštrukcia, tieto odložte.

SLO Odstranite originalne nosilce.

HR Ako koristite originalni krovni nosač, skinite ga.

HU Ha az eredeti csomagtartót használja, vegye azt le.

GR Αν χρησιμοποιείται η πρωτότυπη σχάρα οροφής, αυτή πρέπει να αφαιρεθούν.

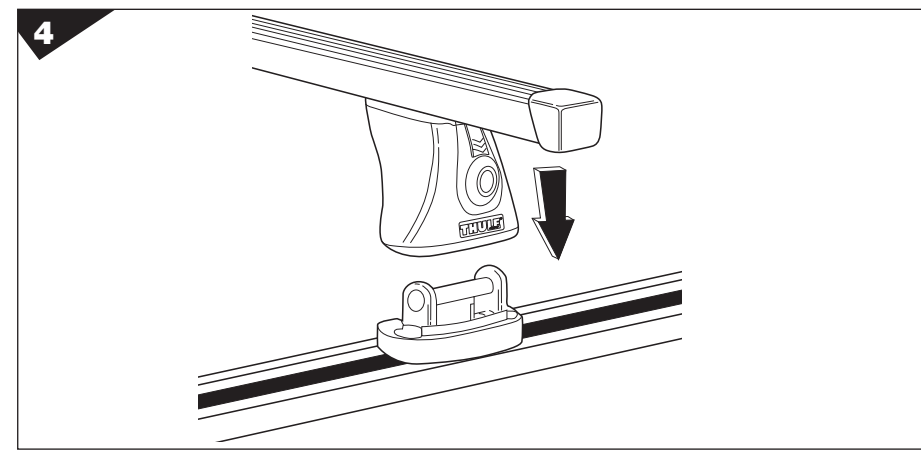
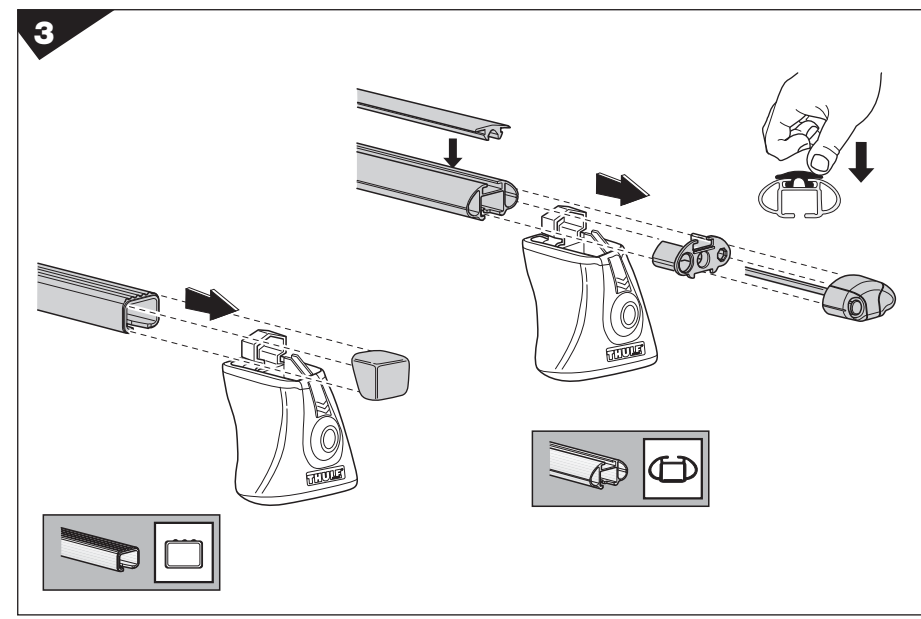
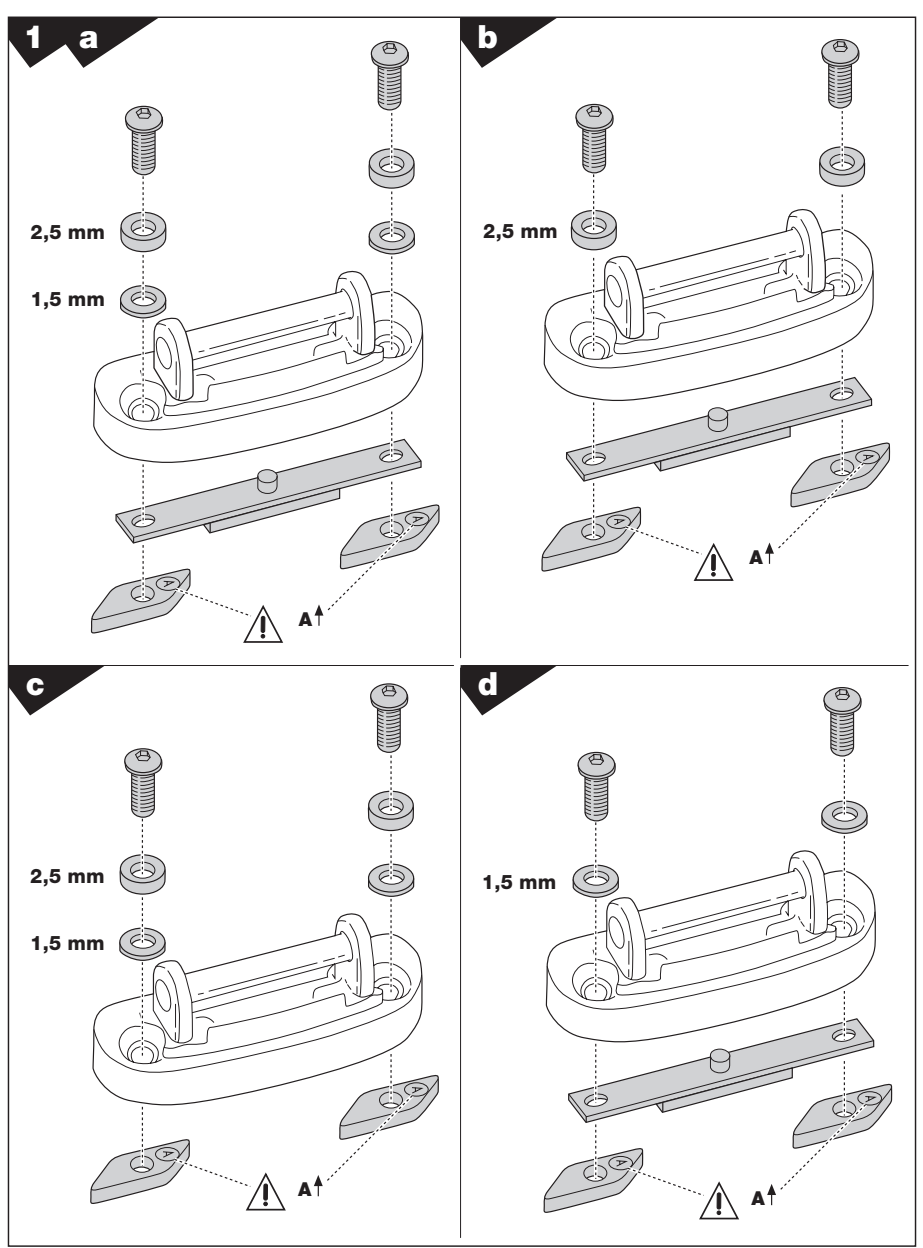
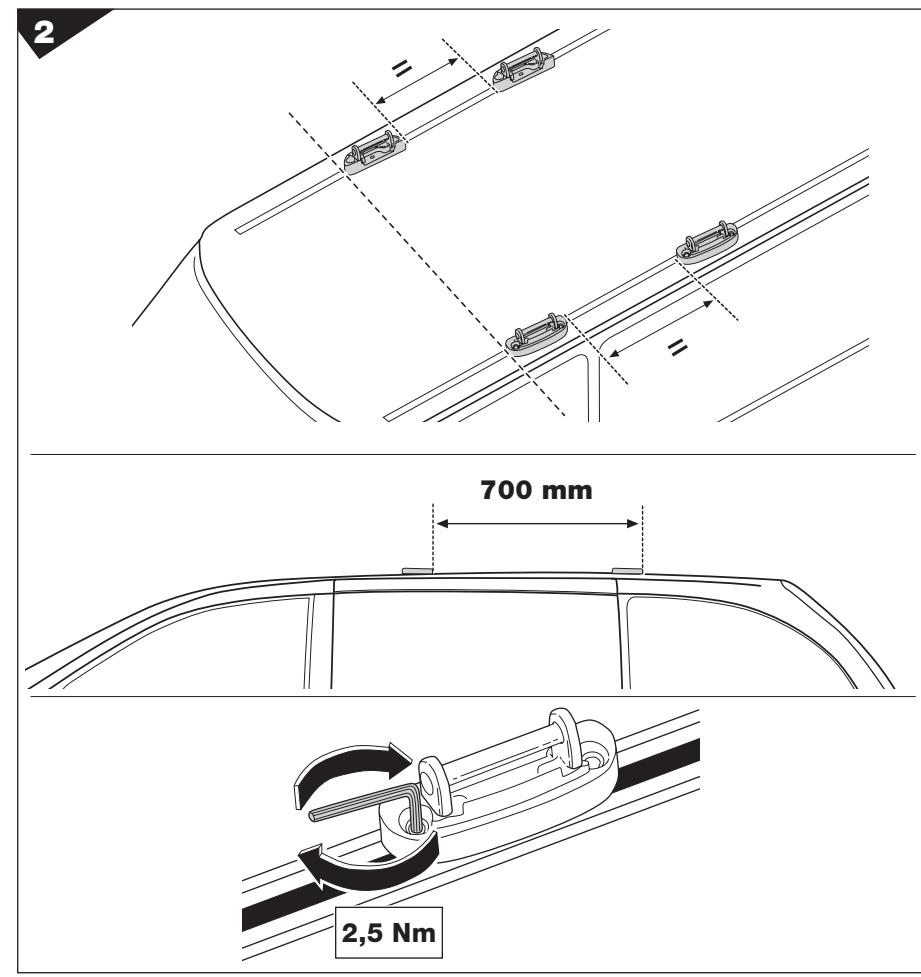
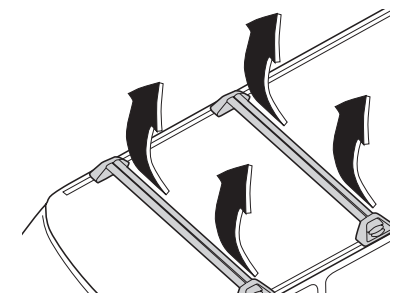
TR Aracın orijinalinden monteli bir portbagaj bulunuyorsa, bunu sökün.

中文 如果使用原装车顶行李架, 则拆除这些装置

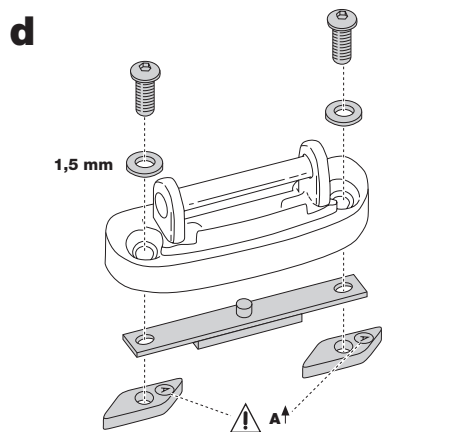
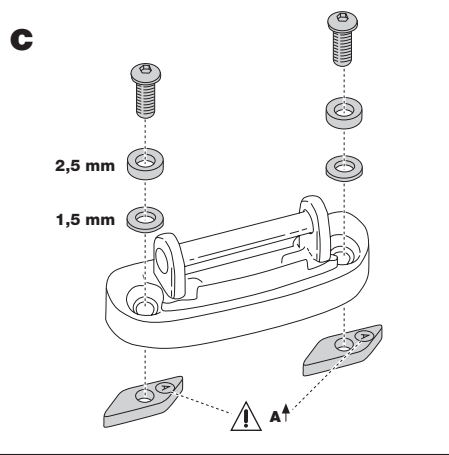
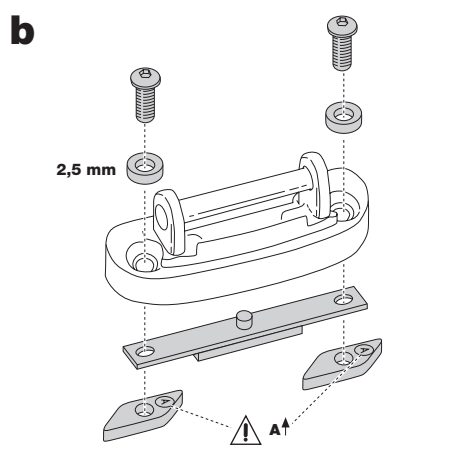
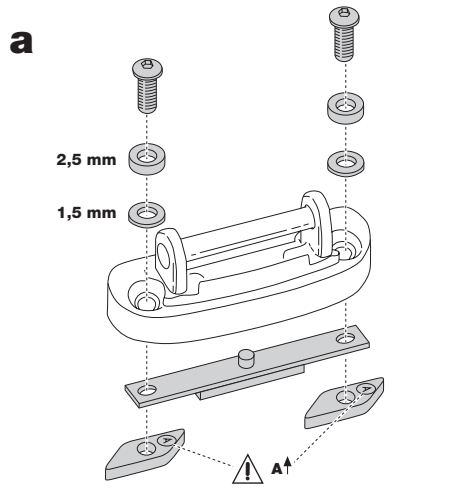
한국어 차량 출고 시 장착된 짐반이 있는 경우, 이를 분리하십시오.

日本語 屋根ラックがもともと取り付けられている場合はそれを取り外してください。

ไทย หากใช้ราวบนหลังคาที่ติดตั้งไว้ดั้งเดิม ให้ถอดออก



Recommendation list Rapid Tracker



BUICK Roadmaster, 5-dr Estate, 92-96	a
CHEVROLET Caprice, 5-dr Estate, 91-96	a
CHEVROLET Lumina, 5-dr MPV, 90-96	a
CHEVROLET Suburban, 5-dr SUV, 00-	a
CHEVROLET Tahoe, 5-dr SUV, 00-	a
CHEVROLET Trailblazer, 5-dr SUV, 02-	a
CHRYSLER Town & Country, 4/5-dr MPV, 95-00, 01-03	b
CHRYSLER Voyager/ Grand Voyager, 5-dr MPV, 95-00, 01-03	b
CHRYSLER PT Cruiser, 5-dr Estate, 00-	a
CITROËN Evasion, 5-dr MPV, 94-02	a
DODGE Caravan, 4-dr MPV, 84-95	b
DODGE Caravan/ Grand Caravan, 4-dr MPV, 96-00, 01-	b
EAGLE Summit, 3-dr MPV, 92-96	c
FIAT Ulysse, 5-dr MPV, 94-02	a
FORD Aerostar, 4-dr MPV, 85-97	a
FORD Bronco II, 4-dr SUV, 84-90	a
FORD Escape, 5-dr SUV, 01-	a
FORD Excursion, 5-dr SUV, 00-	a
FORD Expedition, 5-dr SUV, 97-	a
FORD Explorer, 3/5-dr SUV, 91-95, 96-01	a
FORD Focus II, 5-dr Estate, 04-	b
FORD Maverick, 5-dr SUV, 01-	a
FORD Taurus, 5-dr Estate, 86-95, 96-	a
FORD Windstar, 5-dr MPV, 98-04	a
GMC Yukon, 5-dr SUV, 00-	a
GMC Yukon XL, 5-dr SUV, 00-	a
INFINITI QX4, 5-dr SUV, 97-03	b
JEEP Cherokee, 5-dr SUV, 85-90	a
KIA Carnival II, 5-dr MPV, 02-	b
LANCIA Zeta, 5-dr MPV, 94-02	a
MAZDA MPV, 89-96	a
MAZDA Navajo, 3-dr SUV, 91-94	a
MERCEDES Vito, 4/5-dr MPV, 96-02, 03-	a
MERCURY Sable, 5-dr Estate, 86-95	c
MERCURY Sable, 5-dr Estate, 96-	a
MERCURY Villager, 4-dr MPV, 93-98	a
MERCURY Villager, 5-dr MPV, 99-02	a
MITSUBISHI Montero Sport, 5-dr SUV, 96-97	a
MITSUBISHI Montero Sport, 5-dr SUV, 98-	b
MITSUBISHI Pajero Sport, 96-97	a
MITSUBISHI Pajero Sport, 98-	b
NISSAN Pathfinder (WD21), 3/5-dr SUV, 88-96	a
NISSAN Pathfinder (R50), 3/5-dr SUV, 97-00, 01-04	b
NISSAN Quest, 5-dr MPV, 93-98, 99-02	a
OLDSMOBILE Custom Cruiser, 5-dr Estate, 91-92	a
OLDSMOBILE Silhouette, 5-dr Van, 90-96	c
PEUGEOT 806, 5-dr MPV, 94-02	a
PLYMOUTH Colt Vista, Wagon, 92-94	a
PLYMOUTH Voyager/ Grand Voyager, 5-dr MPV, 96-00	b
PONTIAC Aztec, 5-dr Estate, 01-	d
PONTIAC Trans Sport, 5-dr MPV, 90-97	c
PORSCHE Cayenne, 5-dr SUV, 03-	c
RENAULT Espace, 5-dr MPV, 03-	b
TOYOTA 4 Runner, 3-dr SUV, 90-95	a
TOYOTA 4 Runner, 5-dr SUV, 90-95, 96-03	a
TOYOTA Corolla Wagon, 88-96 (USA)	a
VW Touareg, 5-dr SUV, 03-	d

McGrp.Ru



Сайт техники и электроники

Наш сайт McGrp.Ru при этом не является просто хранилищем [инструкций по эксплуатации](#), это живое сообщество людей. Они общаются на форуме, задают вопросы о способах и особенностях использования техники. На все вопросы очень быстро находят ответы от таких же посетителей сайта, экспертов или администраторов. Вопрос можно задать как на форуме, так и в специальной форме на странице, где описывается интересующая вас техника.